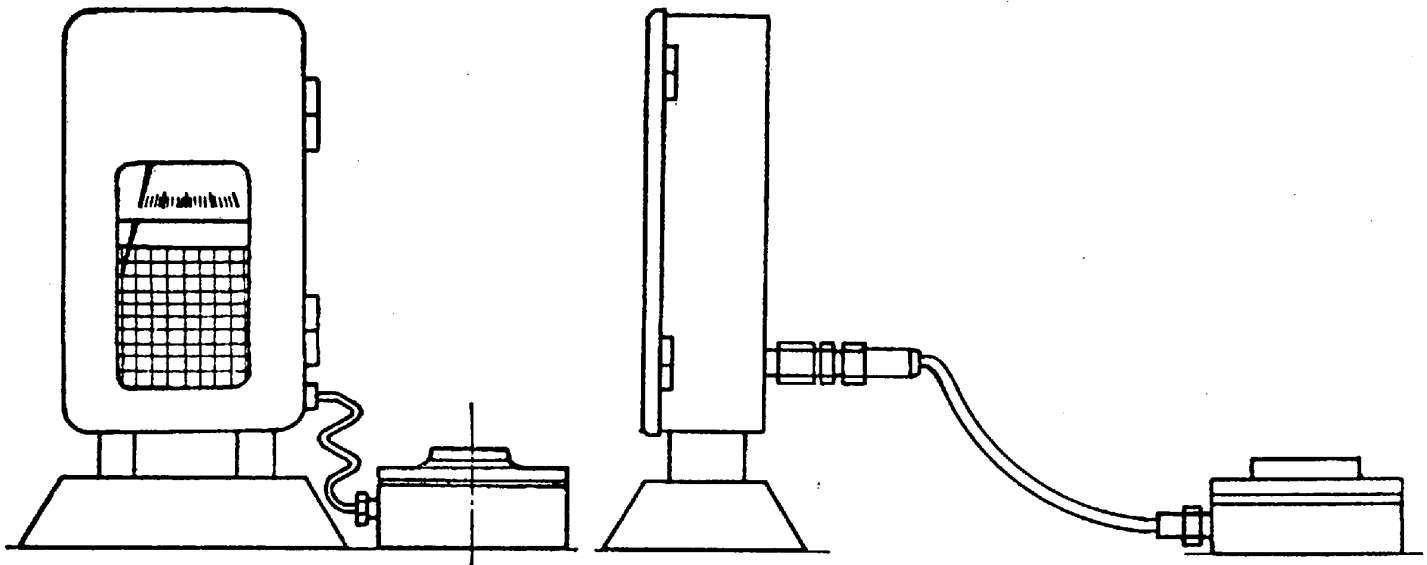
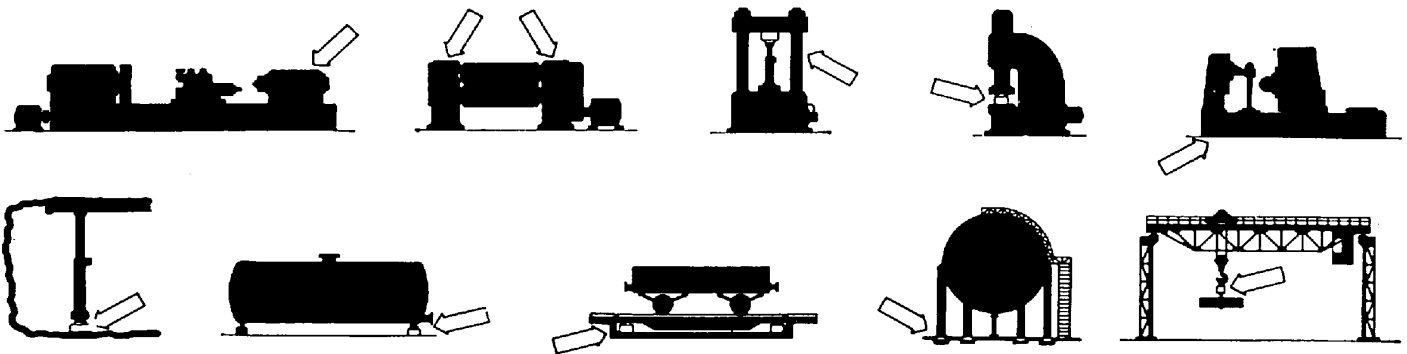


# 西独 METRON 社

## 油圧ロードセル



用途 機械・装置の稼動時のスタティックまたはダイナミックな負荷の測定  
タンク・ビン・ホッパー等の重量測定、プロセスおよびミッチ混合の制御用



測定範囲 0～100kgから0～2000tonまでの各種サイズ

### METRON

Wärme- und Meßtechnik, Gustav Griesel KG  
43 ESSEN 1

日本総代理店



## 松坂貿易株式会社

第 2 営業部重機課

東京都千代田区霞が関 3 丁目 2 番 4 号 霞山ビル  
電話 東京〔03〕581-3381(大代表) 加入電信 222-2988

大阪支店：☎ 372-4444(代)

名古屋出張所：☎ 221-9391～4

八幡出張所：☎ 671-1561～2

札幌出張所：☎ 251-3301

昭和四十七年十二月二十五日  
印刷納本  
（毎月一回）  
編集兼発行人 東京都千代田区大橋一丁目九四番地  
熊野町一丁目三  
倉田 沢 新 直 太 則 郎

振替 東京二七九〇二  
貯金 口座 東京一九三番  
（代表）  
（分譲価格 六〇〇円）  
（会 員 無 料）