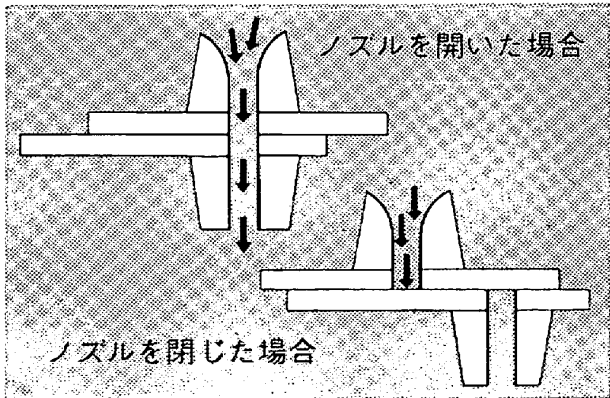
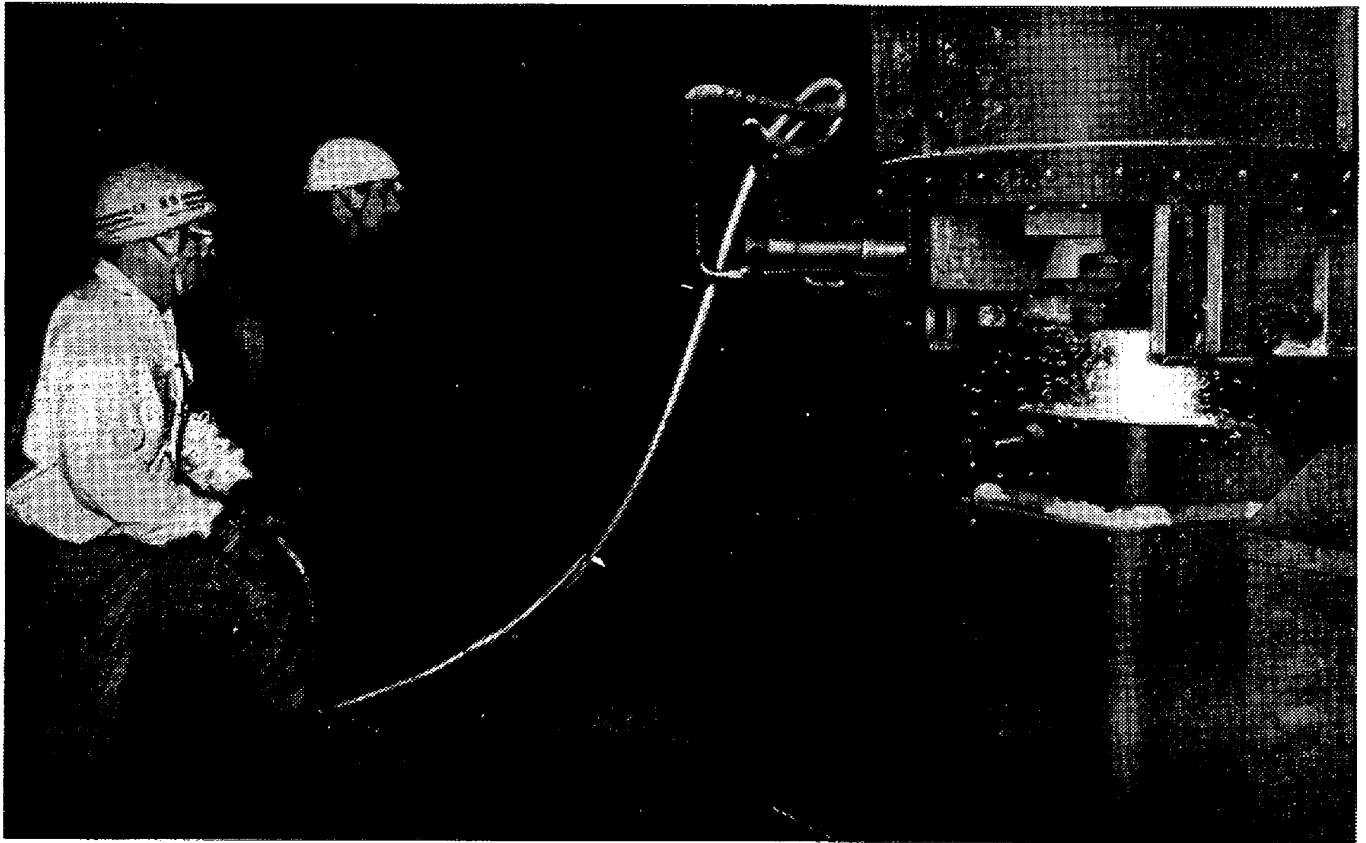


ストッパによる事故はもうご心配ありません


Safety <安全> — Stability <安定> — Simplicity <簡単>

鑄込作業を 3 S 化する


INTERSTOP 式 スライディングノズル



住友重機械と東芝セラミックスの両社はスイス INTERSTOP 社との技術提携に基づき、遠隔制御の油圧方式による安全で作業効率の高い新鋭装置スライディングノズルを開発しました。普通造塊、非鉄金属溶融体の鑄込みはもちろん連続鑄造法や真空脱ガス法などにも広く採用され、世界各国でその優秀性が認められています。

 **住友重機械工業株式会社**
産業機械事業部

東京 東京都千代田区神田錦町 2 の 1 TEL 東京 (03) 294-1411
大阪 大阪市東区北浜 5 の 15 (新住友ビル) TEL 大阪 (06) 203-1131

 **東芝セラミックス株式会社**

本社 東京都千代田区内幸町 2 丁目 1 番 6 号 (日比谷会館) TEL 502-7511 (大代)
刈谷工場 (第 2 技術部) 愛知県刈谷市大字小垣江字南藤 1 TEL 21-2851 (代)

昭和四十五年五月二十五日
印刷納本 (毎月一回発行)

編集兼発行人 東京都千代田区大手町一丁目九十四番地
印刷 熊野町一丁目三倉田
沢新太郎

振替 東京二七九六〇二一 (代表)
貯金 口座 東京一九三番

分譲定価 三〇〇円
会費 無料