

世界のロール

日立ロール

日立 金属

- チルドロール 合金チルドロール
- グレンロール 合金グレンロール
- ダクティルロール アダマイトロール
- 鋳鋼ロール 鍛鋼ロール
- 特鋼ロール

◎ 日立金属工業株式会社

本社 東京都千代田区丸の内2-16(千代田ビル) 電話(211)5311(大代表) 営業所 大阪・戸畑・名古屋・広島・札幌・広畑・笠戸・浜松

昭和三十八年二月二十五日 印刷納本(毎月一回) 印刷(一日発行) 編集兼発行人 東京部北区上中里一丁目三五番地 倉橋 沢本 直芳 男雄

日鋼スルザー

ラビリンス・ピストン式

オイルフリー圧縮機

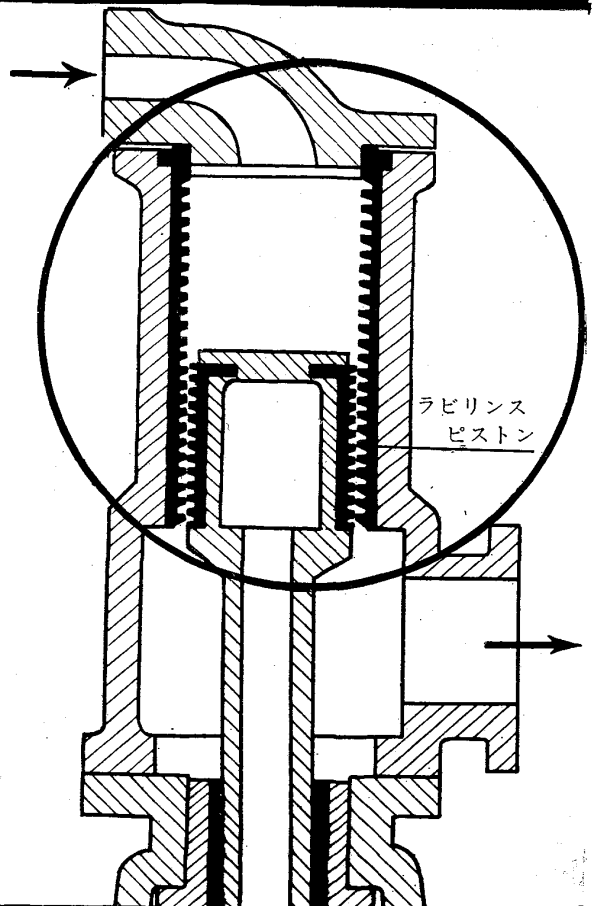
酸素製鋼には

清浄な圧縮酸素ガスが多量に必要です

日鋼スルザー無給油圧縮機は潤滑油が不要で、完全に清浄な酸素ガスを、爆発や火災の危険なしに、お望みの圧力で供給します。しかも効率も、ピストン・リング式のものに劣りません。

形 式	圧 力 kg/cm ²	容量(吸入状態) m ³ /h	所要動力 kw
4 D 150-3 A	3.0	1050	175
4 D 200-3 A	3.0	1700	280
4 D 225-3 A	3.0	2750	450
4 D 250-3 A	3.0	4300	700

この他に計装用の小型圧縮機をはじめ、各種の無給油圧縮機を製作しております。



株式会社 日本製鋼所

東京都千代田区有楽町1-12 日比谷三井ビル 電話(501)6111(大代表)
支社 大阪市北区中之島2-22
営業所 福岡市天神町・名古屋市中区笹島町
出張所 札幌市南一条・新潟市東大通

発行所 第2期 ぬり 彦 電話東京(五三五)五八〇番 日本製鋼協会 会 員 無 料