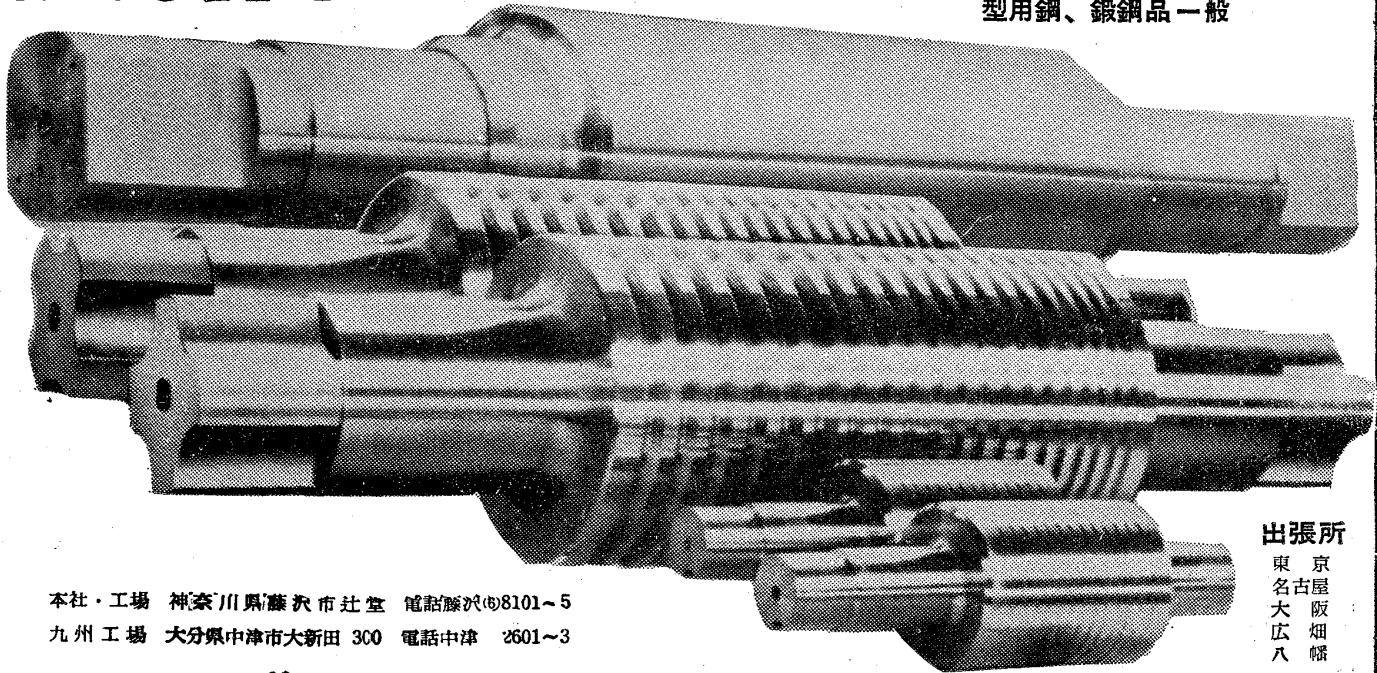


# Rolls

鍛鋼製焼入口ール、 鋳鋼ロール  
鋳鉄ロール、 D.C.I. ロール

型用鋼、鍛鋼品一般



本社・工場 神奈川県藤沢市辻堂 電話藤沢(0)8101~5  
九州工場 大分県中津市大新田 300 電話中津 2601~3

出張所  
京 屋 阪 烟 幡  
東 古 大 八  
名 阪 大 八



## 関東特殊製鋼株式会社

### 日鋼スルザー

ラビリンス・ピストン式

# オイルフリー圧縮機

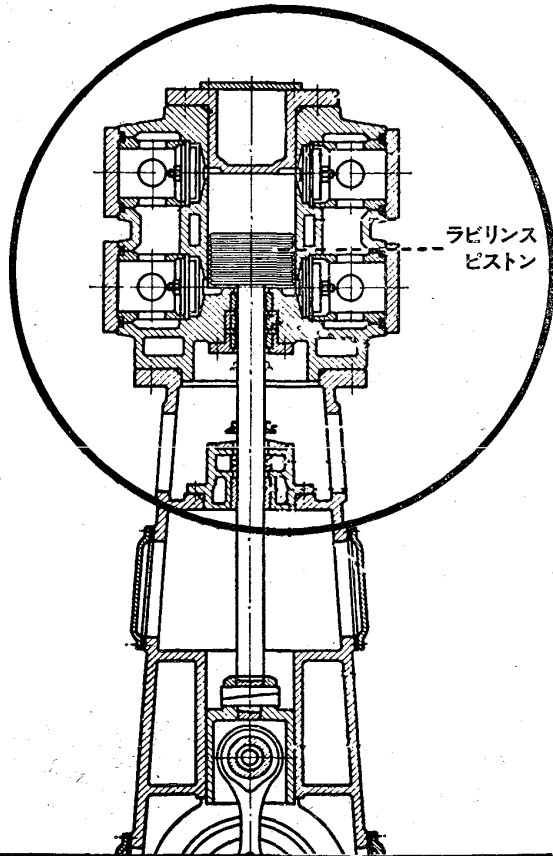
酸素製鋼には

清浄な圧縮酸素ガスが多量に必要です

日鋼スルザー無給油圧縮機は潤滑油が不要で、完全に清浄な酸素ガスを、爆発や火災の危険なしに、お望みの圧力で供給します。しかも効率も、ピストン・リング式のものに劣りません。

形 式	圧 力 kg/cm <sup>2</sup>	容量(吸入状態) m <sup>3</sup> /h	所要動力 kw
4 D 150-3 A	3.0	1050	175
4 D 200-3 A	3.0	1700	280
4 D 225-3 A	3.0	2750	450
4 D 250-3 A	3.0	4300	700

この他計装用の小型圧縮機をはじめ、各種の無給油圧縮機を製作しております。



株式会社 日本製鋼所

東京千代田区有楽町1-1-5 日比谷三井ビル 電話(801) 6111 (大代表)  
支社 大阪市北区中之島2-1-22  
常備所 福岡市天神町・名古屋市中区笹島町  
出張所 札幌市南一条・新潟市東大通

昭和三十三年十月十一日 第三種郵便物認可  
昭和三十三年八月二十五日 印刷納本(毎月一回)  
昭和三十三年九月一日 発行(一日発行)  
編集兼発行人 東京都渋谷区伊達町七六番地  
印刷 東京都北区上中里二丁目三五番地  
倉橋 直芳 男雄

発行所 東京都千代田区丸の内二丁目三五番地  
印刷所 東京都千代田区丸の内二丁目三五番地  
振替口座 東京(二二二)七八五一(代表)  
電話 東京(二二二)七八五一(代表)

分譲定価七百五十円  
会 員 無 料