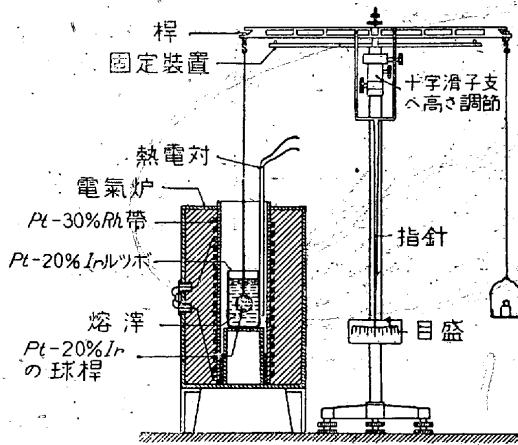


抄 録

目 次

- 3. 鉄鐵及び合金鐵の製造…………… 787
 - 酸性高爐滓の化學組成と溫度—粘性との關係に就て ○酸性鐵滓の粘性に及ぼす SiO_2 , TiO_2 , Al_2O_3 の影響並に酸性及び鹽基性鐵滓の化學組成よりの粘性の算出 ○粒鐵の乾式精鍊に對する Rennenfelt-Kalling 法
- 5. 鐵及び鋼の鑄造…………… 790
 - Randupson 法 (セメント鑄型法)
- 6. 鐵及び鋼の加工…………… 790
 - 被切削性に影響を及ぼす冶金學的要因
- 7. 鐵及び鋼の性質並に物理冶金…………… 791
 - 低炭素鋼の燒鈍 ○軸受用球 ○不銹鋼に及ぼす特殊元素添加の影響 ○オビウム—鐵合金 ○軟鋼中のアンチモンに就て ○鑄鐵及び鉛の研磨車をひ用ひ顯微鏡試験片を自動的に研磨する方法

3. 鉄鐵及び合金鐵の製造

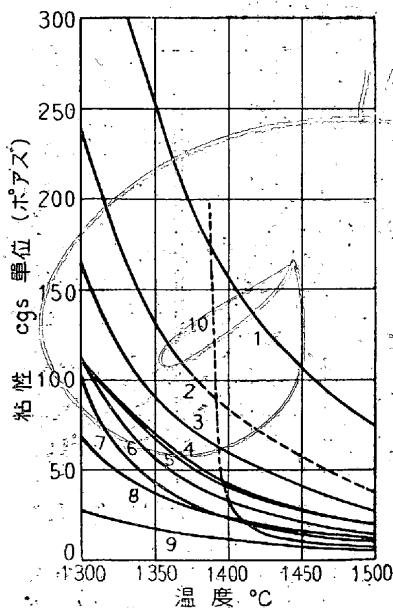


第1圖 高温に於ける鐵滓の流動性測定装置略圖

酸性高爐滓の化學組成と溫度—粘性との關係に就て

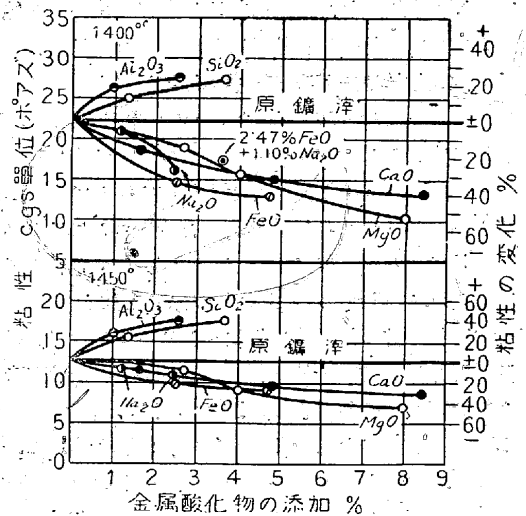
(Kurd Endell und Rudolf Kley: Stahl u. Eisen, Heft 23, 1939)
本研究に於ては高温に於ける鐵滓の粘性測定用に第1圖に示す如き装置を用ひた。

比較試料としては粘性既知の硝子や鐵滓を用ひ、誤差の範圍は約 $1400^{\circ}C$ で $5\sim 150$ ポアズで $\pm 5\%$ 以内である。尙本試験機は



第2圖 二三の高爐滓の溫度—粘性關係

5~10 000 ポアズの範圍内の粘性測定可能である。測定法は例へば高爐滓なれば $1450\sim 1500^{\circ}C$ でルツボ中の鐵滓が充分熔融して泡出を終つた後球を挿入して平衡を保たしめ $1300\sim 1500^{\circ}C$ の間を $50^{\circ}C$ 毎に粘性値を讀取る。第2圖は本試験機に依り 10 種の高爐滓の溫度と粘性の關係を調べた結果で第1表は此等の試料の化學成分を示すものである。獨逸の酸性鐵礦石より得られる酸性高爐滓は $CaO : SiO_2 = 0.4$ 迄で $< 1400^{\circ}C$ で粘性は < 60 ポアズであるが普通高爐から出滓するに良好な流動性は 75 ポアズ以上を必要とするものである。鹽基性と酸性滓の差異は前者は $1400^{\circ}C$ 以下に冷却すると直ちに結晶し粘性が急激に増加するが後者は冷却されても硝子状になり粘性が漸次増加する事にある。成分的に此等の鐵滓を考へると粘性を増すものと減らすものとに分けられ特に SiO_2 の多いものや、又は粘性を下げる成分に缺けてゐるものを除けば大體 $CaO + MgO + FeO + MnO + Alk/SiO_2 + Al_2O_3$ の比と溫度との關係は明瞭に示されるものでこの比が、大きくなる程 $1300\sim 1500^{\circ}C$ の溫度範圍では粘性は減少して来る。次に $39.55 SiO_2, 36.0 CaO,$



第3圖 合成鐵滓 ($36.00 CaO, 39.55 SiO_2, 19.40 Al_2O_3, 5.04 MgO, CaO/SiO_2 = 0.91$) の粘性に及ぼす金屬酸化物添加の影響 (白金中測定)