

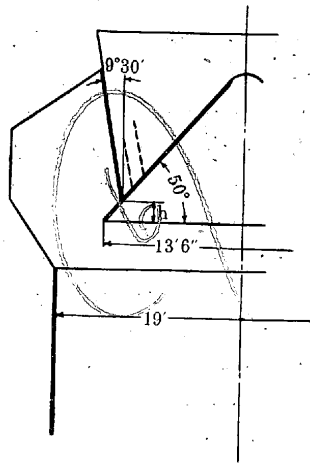
目 次

3. 鉄及び合金鉄の製造..... 697	7. 鉄及び鋼の性質並びに物理冶金..... 701
○熔鑄爐装入物の落下分布試験	○鑄鐵及び鉄中の不純物の組織學 ○ニッケルとモリブデンを含まぬ調質鋼の性質
4. 鋼及び鍊鐵の製造..... 697	○快削不銹鋼の耐蝕性 ○金屬の剪斷破壞の機構
○米國の 1940 年に於ける電氣爐鋼及び合金鋼	8. 非鐵金屬及び合金..... 703
5. 鐵及び鋼の鑄造..... 698	○軸受用アルミニウム合金
○鋼鑄物に於ける外側冷金の應用	9. 化學分析..... 704
6. 鐵及び鋼の加工..... 698	○眞空熔融法に依る酸素、窒素及び水素の定量と高純度鐵の酸素溶解度 ○分別眞空熔融法に依る鋼中の酸素の定量 ○アルミニウム還元法に依る鋼中の酸素の定量
○球軸受用クロム鋼の検査と熱處理 ○シリンダ内面の誘導硬化法 ○裝甲鋼 ○鋼及び鑄鐵中の水素が珪瑯被覆に及ぼす影響	

3. 鉄及び合金鉄の製造

熔鑄爐装入物の落下分布試験

(Kennedy: Bl. F. St. pt. May 1941, 501) 著者は最新の熔鑄爐の爐頂、装入ホツパ及び鐘の寸法に従つて模型(圖の太線)を作り装入物の爐内分布の實驗を爲した。装入装置は圖の太線に従つて幅 4' の樋を作りその樋より装入物を落下するやうにした。圖中の h は装入鐘の Overhang と稱し、これは樋の仕切 (gate) を移動して 1'19", 5'96", 10'71" の三様に變じてその影響を見た。鑄石の落下量は實際の場合に準じ 1,800 lbs とした。實驗結果次の如し。



1) h を増すことは装入鐘の徑を増すと同じ効果を有し装入物は爐壁に近く落下する。2) 鑄石の上にコークスを置いて落下するとコークスは鑄石のみの場合よりも著しく高い所で壁に衝突する。h の小なる時は落下した鑄石の山頂は壁より離れた所に生じコークスはそれと壁の間に堆積する。3) 鑄石のみ落下した場合は鑄石とコークスと一所に落下した時よりも鑄石は壁に近く落下する。4) h の小なる時は壁より遠距離に比較的大塊が堆積する。5) 樋を空ける時の速度大なる時は装入物は壁に近く落下する。6) 落下量を増す時は壁の近くに多く落下する。(田中)

4. 鋼及び鍊鐵の製造

米國の 1940 年に於ける電氣爐鋼及び合金鋼

(Cone, E. F.: Metals and Alloys. June 1941) 米國の電氣

爐鋼及び合金鋼工業は 1940 年に至つて著しい飛躍を行つた。米國の鐵鋼協會の統計をもとにしてこの趨勢を分析して見る。但し之等のデータの中合金鋼についてのものは完全なものでない。即ちその生産額は眞の全鋼生産工場の生産を含むものではなく鋼塊製造工場によつてなされた鑄鋼を含むが他の工場の鑄鋼は合んでない。1940 年に於て著しい事は電氣爐による鋼、合金鋼及び不銹鋼の生産額がこれまでの最高を示してゐる事である。

電氣爐鋼の全生産高は 1,700,006 t で、これまでの最高記録たる 1929 年に比し 60% の増加を示し、全鋼生産高に對する比率は 2.54% である(第 1 表)。第 2 表に見る如く電氣爐合金鋼は 1,286,716 t で 1939 年に比し實に 71.5% の増加で、全合金鋼生産高に對する比率も 25.8% の最高記録を示してゐる。不銹鋼も 249,980 t を生産し 1939 年に比して 39% の増加である(第 3 表)。18/8 不銹鋼が全不銹鋼の約 50% に達する一方 16~18% Cr 不銹鋼が 1939 年に比し 90.7% 増加してゐる事も見逃せない。第 4 表に見る如く全合金鋼に對する不銹鋼の生産高は、1939 年の 5.60% に對して 5.04% に減じてゐる。第 5 表は全合金鋼と全鋼類との生産の比較を示すものにして、全合金鋼は 4,965,887 t でこれまでの最高記録たる 1929 年のものに比し 12% 増加してゐる。全鋼類に對する比率は 7.41% の記録を示してゐる。合金鋼の中、平爐によるものは相變ら

第 1 表 電氣爐鋼生産高 (t)

年度	全電氣爐鋼	全鋼類	比率(%)
1929	1,065,603	63,205,490	1.68
1938	565,627	31,751,990	1.78
1939	1,029,067	52,298,714	1.95
1940	1,700,006	66,982,686	2.54

第 2 表 電氣爐合金鋼 (t)

年度	電氣爐合金鋼	全合金鋼	比率(%)
1929	571,234	4,432,072	12.9
1938	373,372	1,653,510	22.5
1939	749,384	3,211,955	23.0
1940	1,286,716	4,965,887	25.8