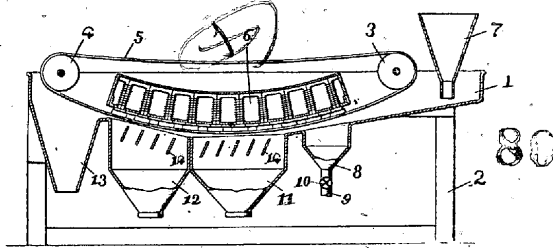
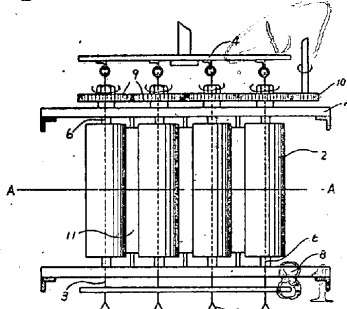


乾式磁力選鑛法（昭和 15 年特許出願公告第 132 號，公告 15-1-15，東京，鈴木運次郎）本發明は圖に示す如く帶磁性を有する金屬又は其化合物を含む鑛石の粉末を氣體流中に混合せしめ例へば緩く水平狀に懸架せられ其の下手内側に下向狀の磁石を定裝した無端廻行帶を内設せる樋の一方より供給し其の樋底より氣體を噴出せ



しと該無端帶の下手外側面に沿ひ其の移行と共に射入せしめつゝ該氣對流の通路に於て磁力に依り之に混入せる帶磁性物質のみを吸引集着せしめて搬送し他の非磁性夾雜物より分離選別する磁力選鑛法に係る。

電氣收塵装置（昭和 15 年特許出願公告第 133 號，公告 15-1-15，東京，福田節雄）本



發明は圖に示す如く互に廻轉し得る様配置した復數個の圓筒を收塵電極として其の外面に於て收塵せしむべくなし收塵物は之を放電電極と對向せざる圓筒の側面に於て落下せしむる様構成した電氣收塵装置に係るものである。

特許抜萃

番 號	名 稱	特 許 權 者	公 告 抜 萃
132670	工業用爐の火口	ドルトムンド、ヘルデル、ヒユツテンフェルアイン、アクチエンゲゼルシャフト	—
132680	低炭素鋼の製造法	日本鋼管株式會社	—
132701	硫黃製煉爐のダンパー	高野喜助	25—8
132737	煙焔を電極又は導體とする高周波電流に依る原鑛處理装置	日本高周波重工業株式會社	—
132760	殊にガスより硫黃化合物を除去するガス清淨機	アウグ、クレンネ	—
132768	アルミニウム又は其の合金の表面に大理石模様を形成する方法	理研アルマイト工業株式會社	—
132810	金鑛選鑛セツトラ	河合勇	—
132822	磁氣的分離機	チエルベルジ株式會社	—
132843	高級鑄鐵の製造法	株式會社川崎造船所	—
132865	鐵又は鐵合金又は銅合金に錫又は鉛又は錫鉛合金を鍍金する方法	濱田隆	— 25—8
132866	保護被層を有する金屬版製造方法	津村芳三	— 25—8
132892	亞鉛苦土等及含有する沈澱物の處理法	帝國人造絹絲株式會社	—
132905	點 熔 接 機	東京芝浦電氣株式會社	—
132924	乾式製煉煙灰より金屬の回收法	三菱鑛業株式會社	—
132934	廻轉管狀爐による銑鐵製造法	日本特殊鋼管株式會社	—
132942	金屬の精製方法	日本高周波重工業株式會社	—

大本營陸軍報道部發表 1 月中の綜合戰果

(冬季攻勢を反撃掃蕩遺棄死體 70,000 を超ゆ)

大本營陸軍報道部では支那における 1 月中の綜合戰果を 26 日次の如く發表した、1 月における主要作戰は敵の冬季攻勢に對する我軍の反撃、掃蕩戰であつて敵の遺棄死體は 77,600 を算し捕虜の數も 4,600 を超えてゐる

1 月中の事變綜合戰果

	北 支	中 支	南 支	累 計
敵側總兵力	297,000	317,500	288,800	903,300
敵遺棄死體	18,800	25,700	33,100	77,600
敵の捕虜	2,414	1,035	1,229	4,678
鹵獲品				
野山砲	3	2	20	25
速射砲	—	1	13	14
迫撃砲	3	3	45	51
重機關銃	14	21	82	117
輕機關銃	64	180	402	646

小銃	4,374	3,695	7,092	15,161
拳銃	478	43	—	521
手榴彈	15,000	13,200	13,792	41,992
戰車	—	—	11	11

其他彈藥、器材、被服等多數あり

【備考】本月中における主要作戰は敵の冬季攻勢に對する反撃掃蕩戰にして概ね次の如し

北支方面—包頭南方オルドス沙漠地帯の掃蕩河北省南部及山西省東南部大行山脈方面の肅清

中支方面—江北應山・隨縣附近西大別山系方面、安慶及河口鎮附近、江南宗陽通城方面太湖南方地區及杭州附近錢塘對岸廬山方面の掃蕩

南支方面—廣東方面周邊地區の掃蕩及南寧欽州附近の反撃

(中外商業 2 月 27 日)