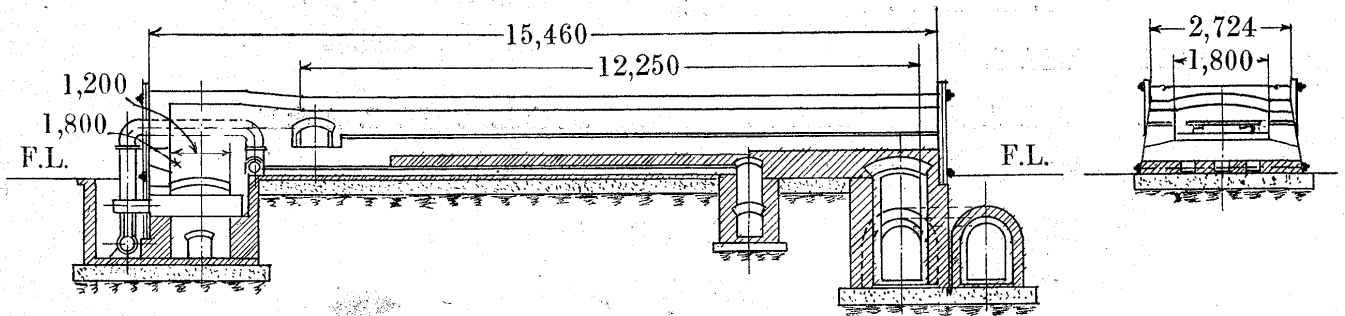
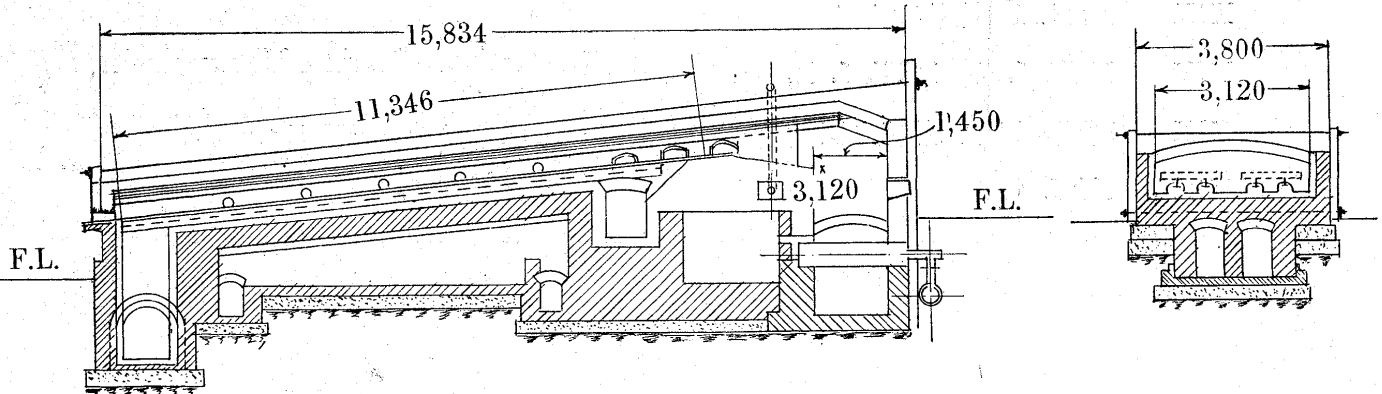


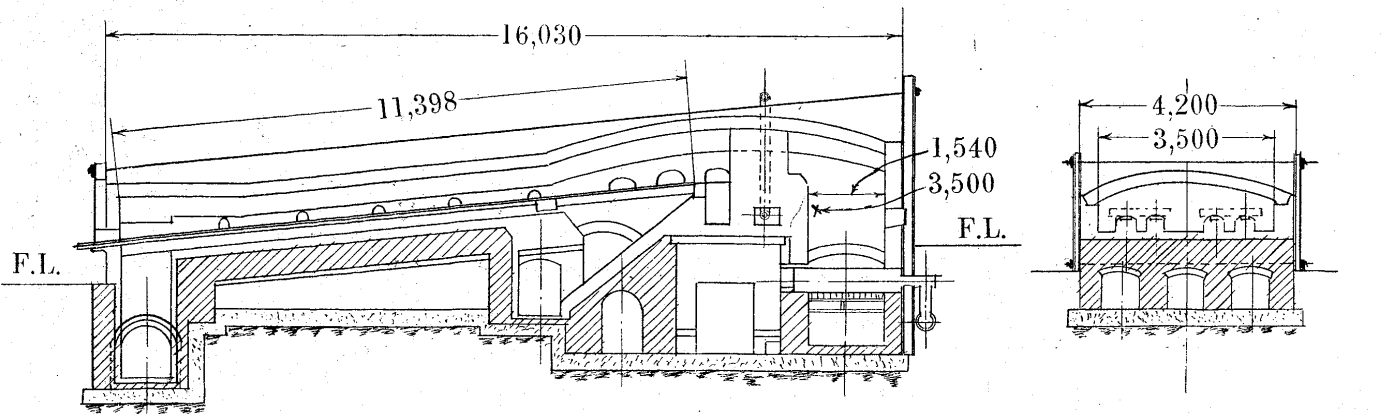
III. 1 A & III. 1 B 小型工場第 1-2 號加熱爐略圖



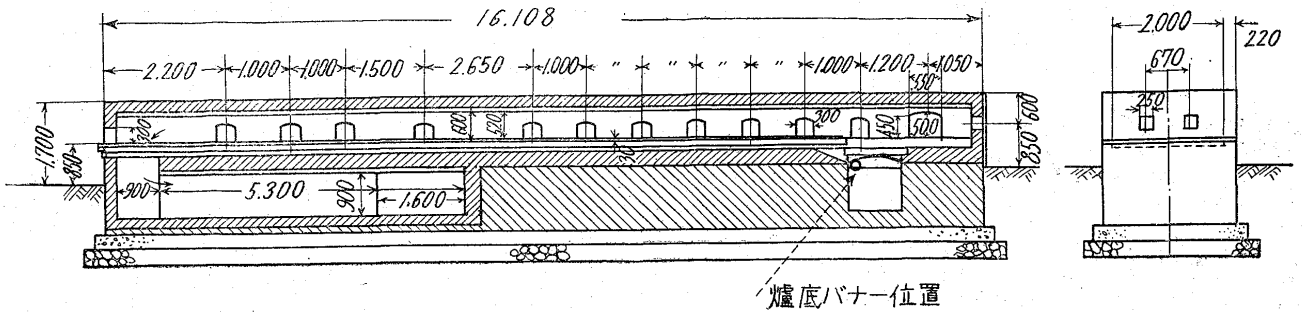
III. 2A 線材工場第 1 號加熱爐略圖



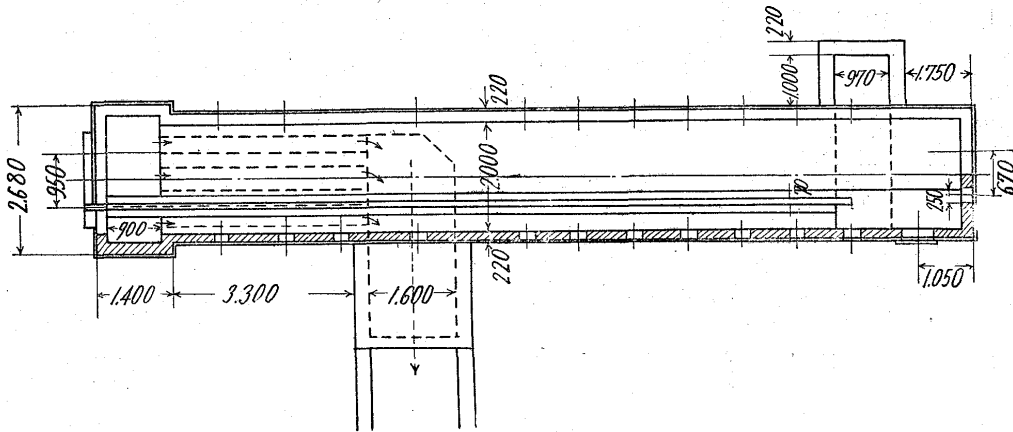
III. 2B 線材工場第 2 號加熱爐略圖



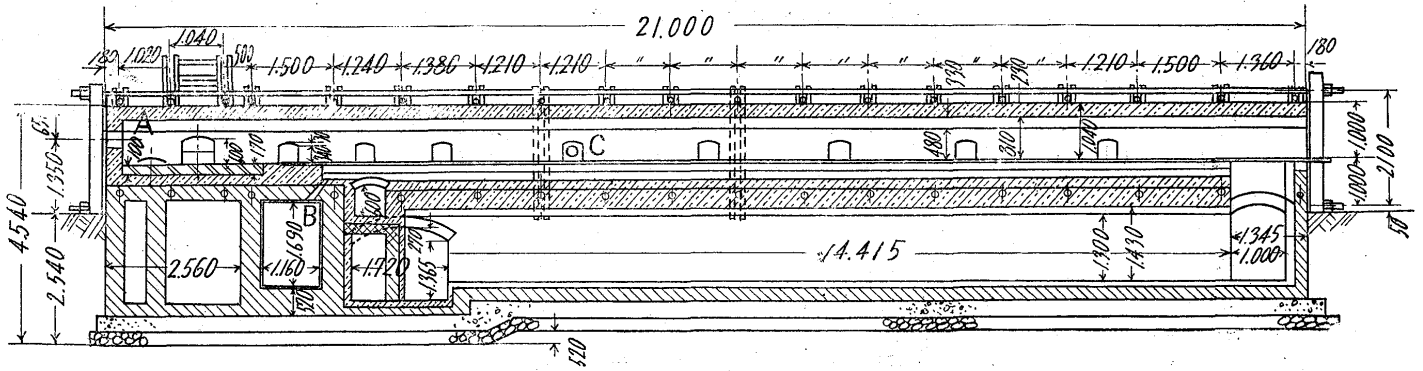
V. 1 小型工場再熱爐之圖



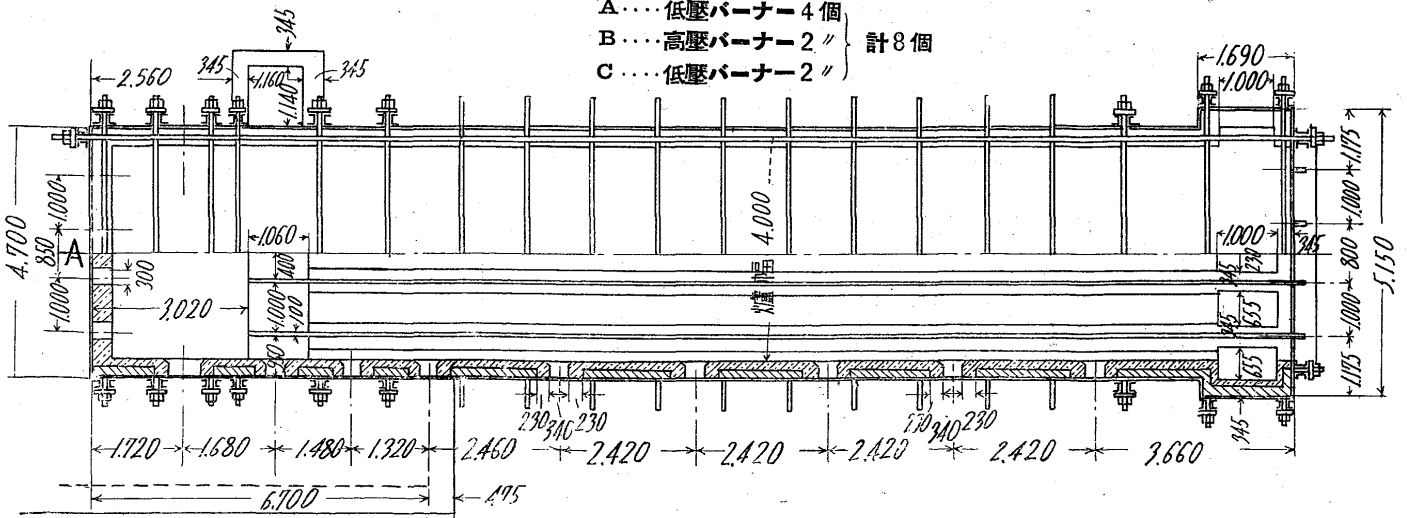
爐底バーナー位置



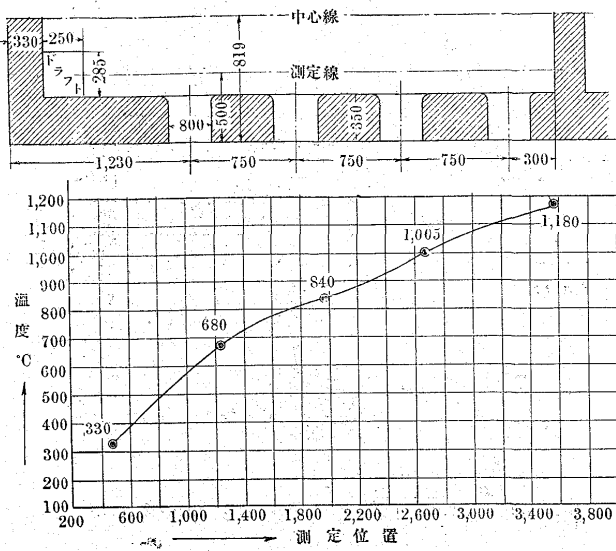
V. 2 大型工場再熱爐之圖



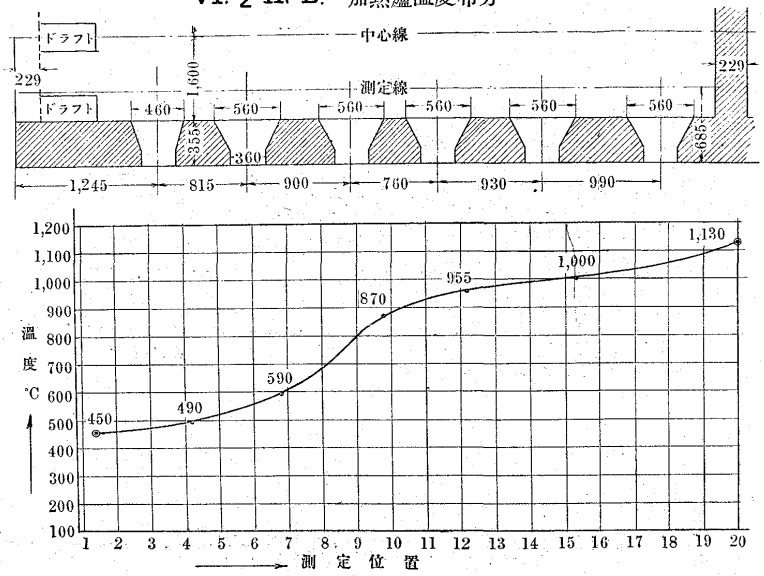
- A... 低壓バーナー 4個
 - B... 高壓バーナー 2個
 - C... 低壓バーナー 2個
- 計 8 個



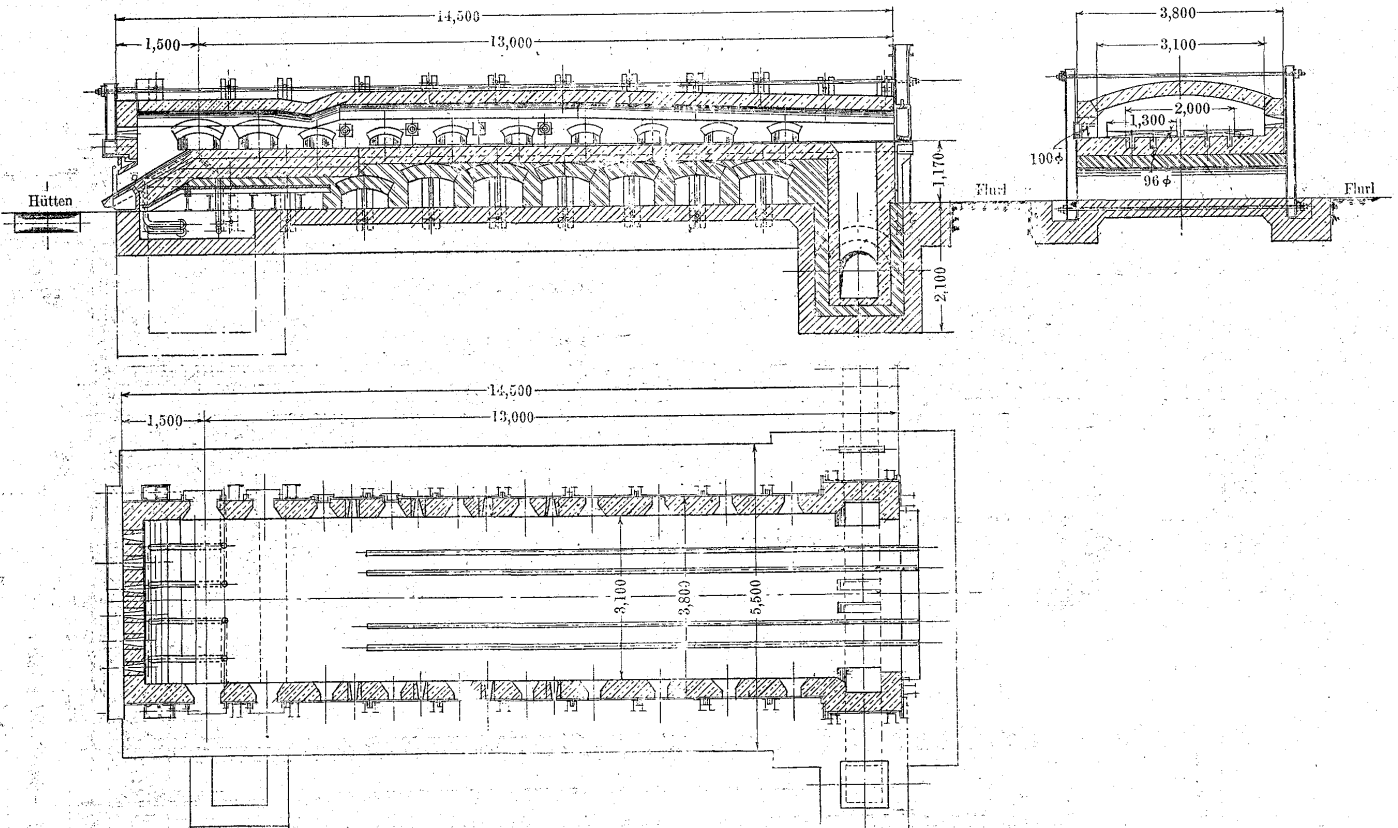
VI. 1 加熱爐溫度分布



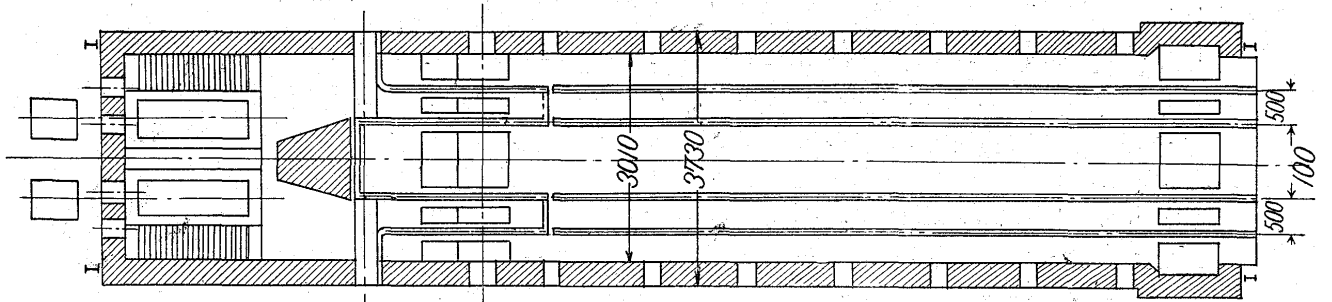
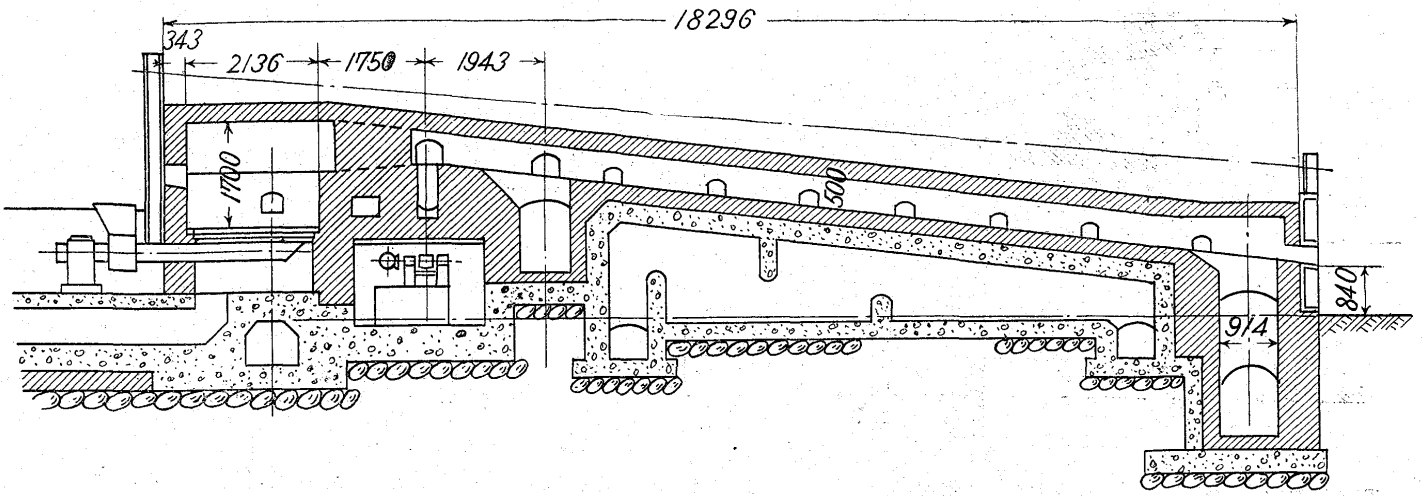
VI. 2 A. B. 加熱爐溫度分布



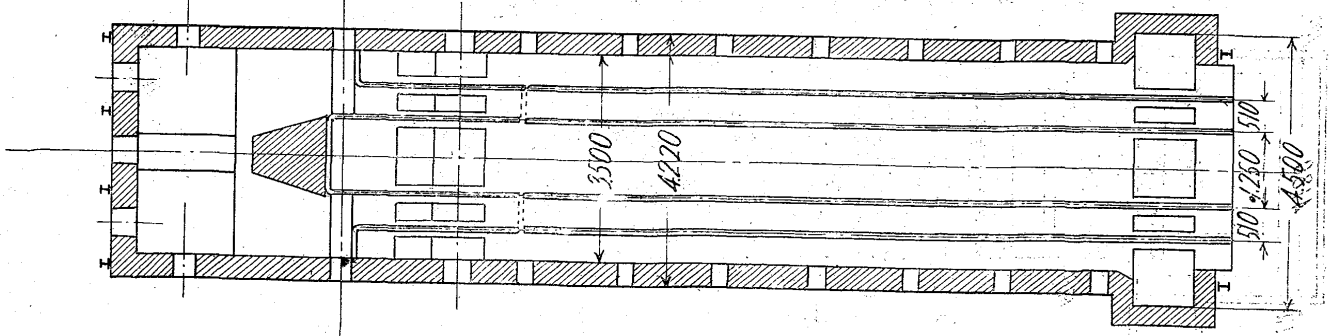
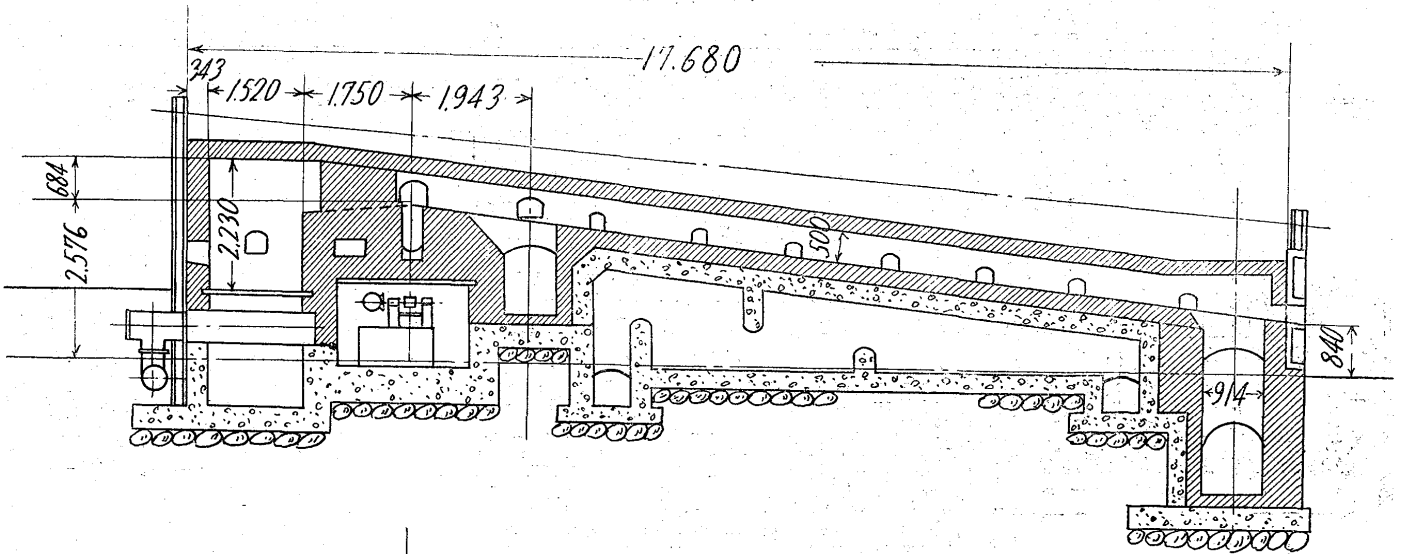
VII. 1



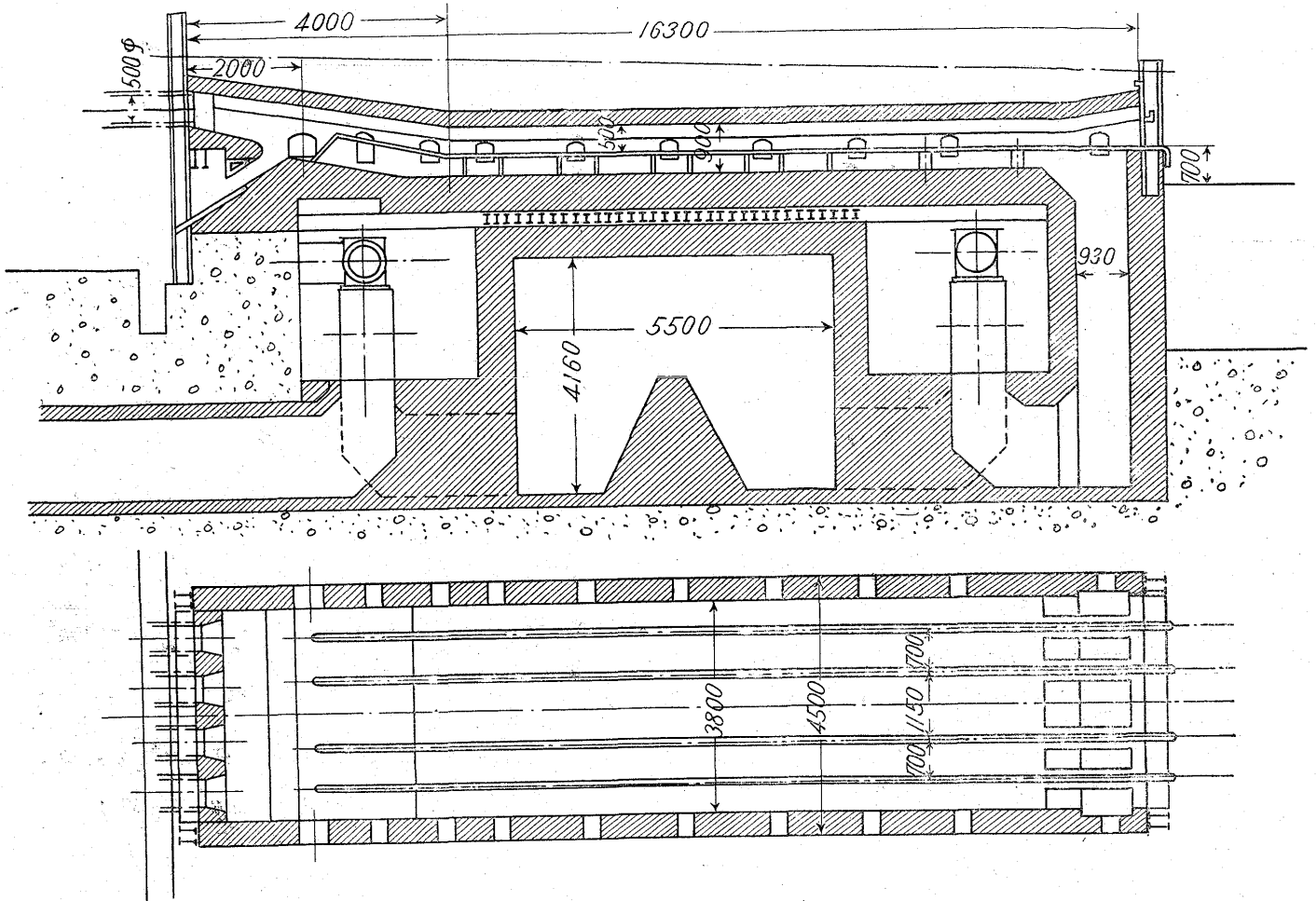
VIII. 1. A



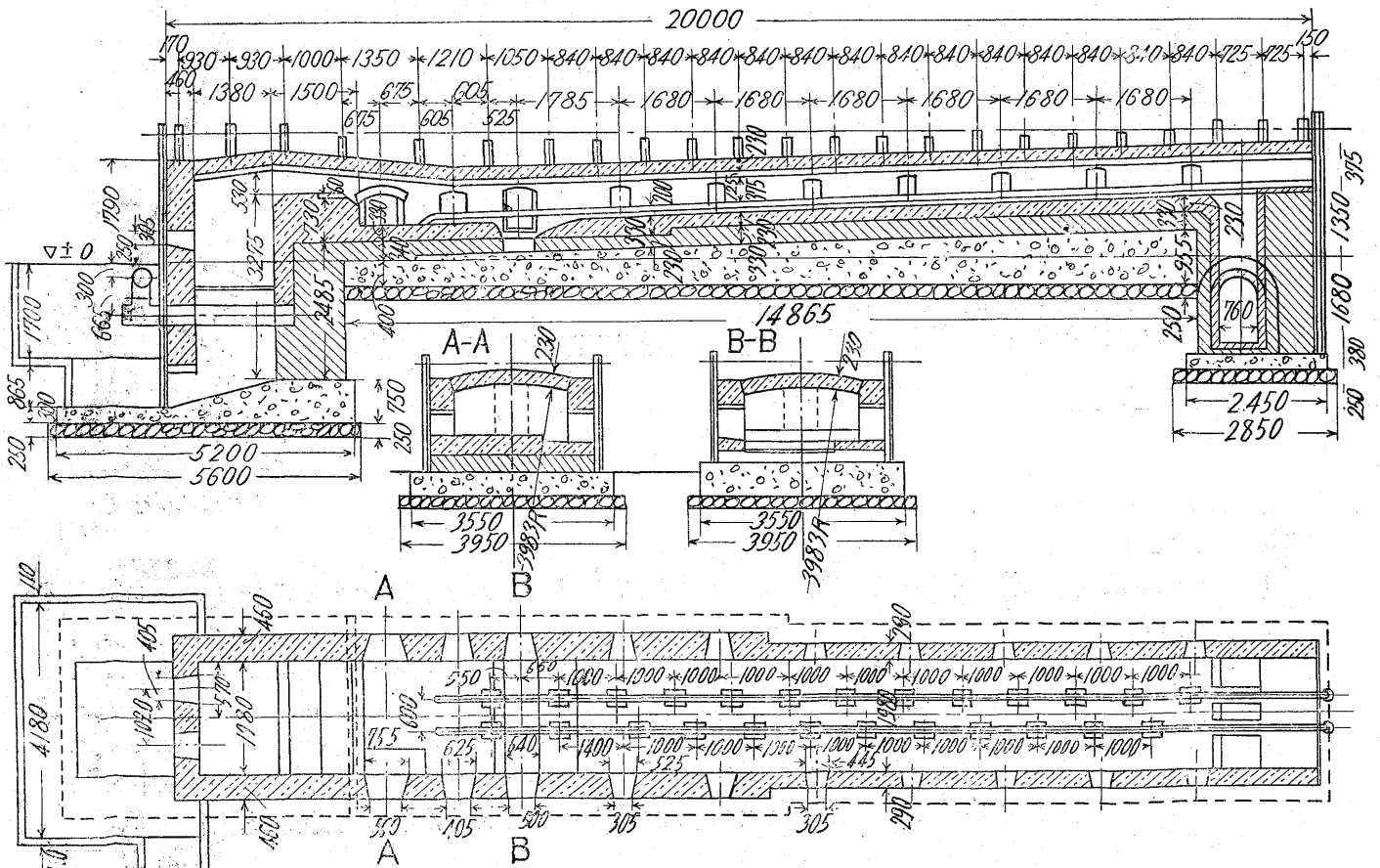
VIII. 1. B



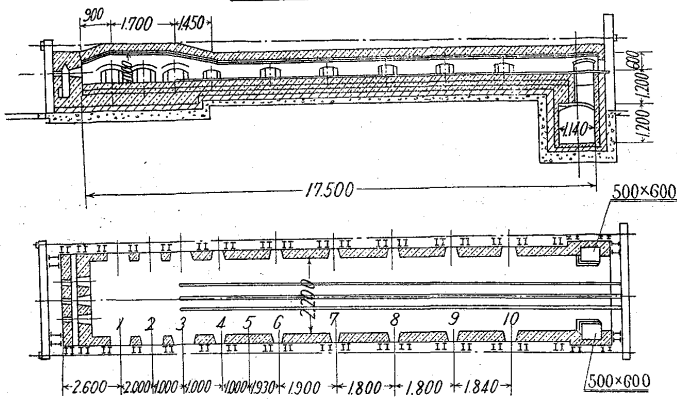
VIII. 2. A & B



XIII. 3. A & B



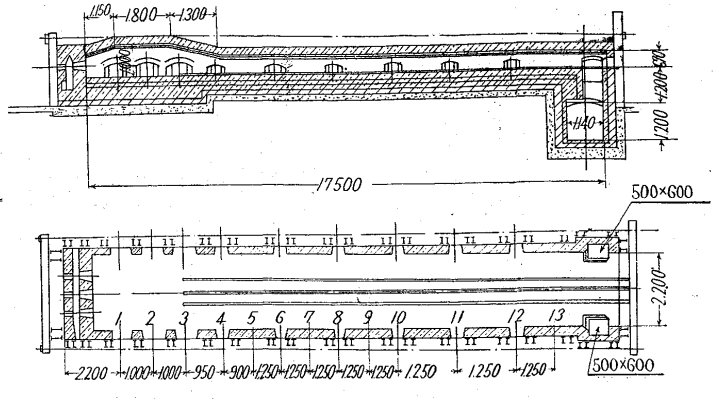
IX.1.A 鋼塊爐之圖



溫度表

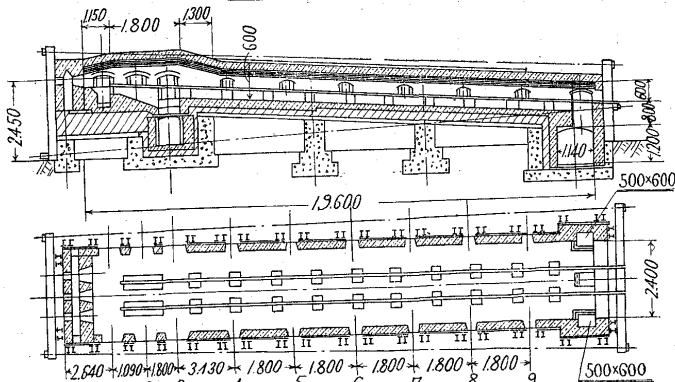
測定位置	1	2	3	4	5	6	7	8	9	10
瓦斯溫度	1591	1539	1454	1372	1298	1154	1064	947	847	781
天床溫度				1317	1245	1052	941	838	774	708
鋼塊溫度	1412	1372	1317	1282	1203	1048	883	756	674	515

IX.2.A 鋼塊爐之圖



測定位置	1	2	3	4	5	6	7	8	9	10	11	12	13
瓦斯溫度	1594	1496	1409	1506	1449	1360	1278	1164	1076	991	959	869	806
天床溫度	1486	1415	1355	1433	1366	1295	1219	1095	1023	928	885	795	738
鋼塊溫度	1430	1350	1313	1337	1326	1273	1180	1007	918	837	762	685	641

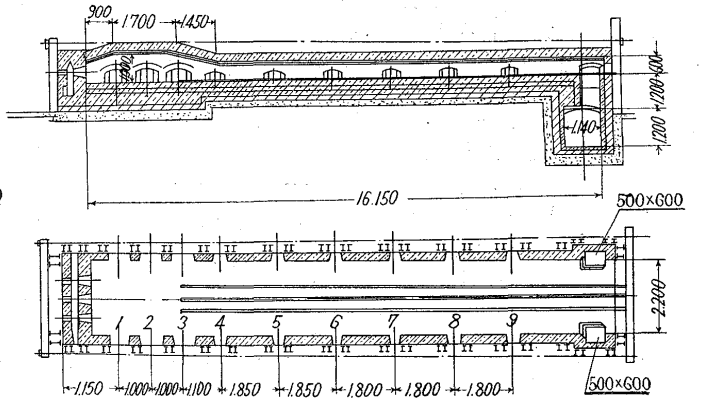
IX.1.B 鋼塊爐之圖



溫度表

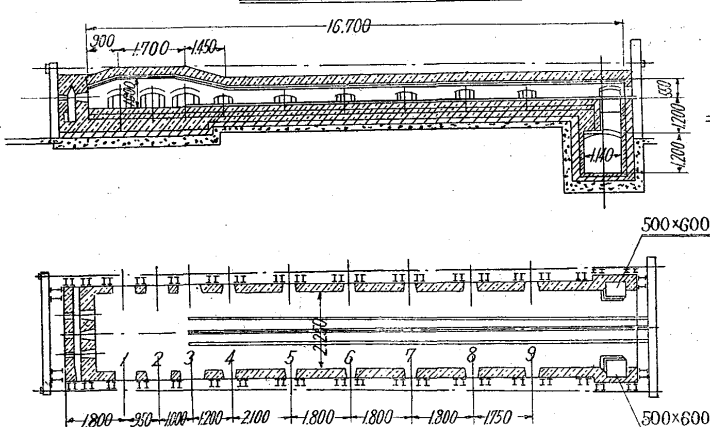
測定位置	1	2	3	4	5	6	7	8	9
瓦斯溫度	1610	1524	1486	1350	1330	1126	1026	932	795
天床溫度	1404	1309	1165	1034	917	829	705		
鋼塊溫度	1412	1364	1334	1201	1100	930	810	654	491

IX.2.B 鋼塊爐之圖



測定位置	1	2	3	4	5	6	7	8	9
瓦斯溫度	1630	1581	1517	1438	1524	1351	1187	982	894
天床溫度	1544	1499	1434	1398	1444	1300	1079	883	774
鋼塊溫度	1464	1444	1283	1378	1365	1261	1021	824	689

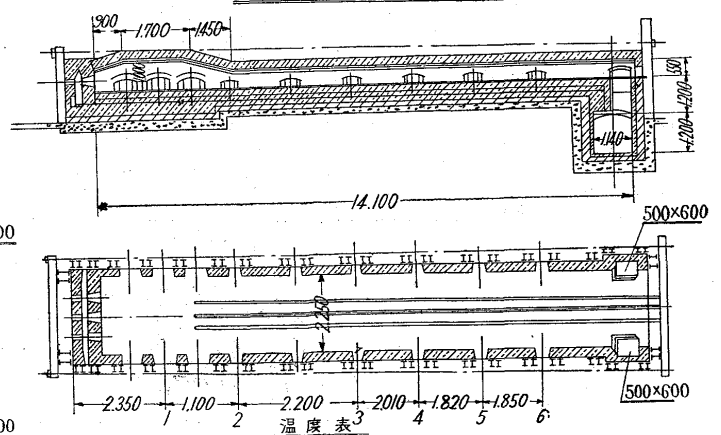
IX.3.A 鋼塊爐之圖



溫度表

測定位置	1	2	3	4	5	6	7	8	9
瓦斯溫度	1735	1710	1649	1575	1496	1307	1188	1082	973
天床溫度					1351	1279	1120	1020	905
鋼塊溫度		1550	1514	1497	1383	1263	1078	949	821

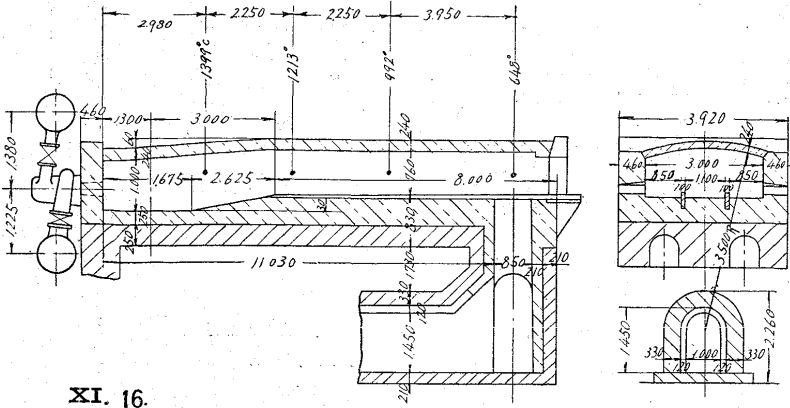
IX.3.B 鋼塊爐之圖



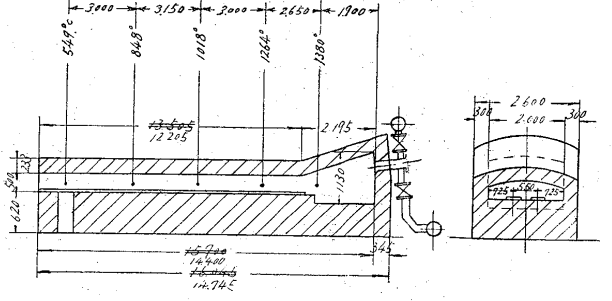
溫度表

測定位置	1	2	3	4	5	6
瓦斯溫度		1660	1479	1306	1167	1043
天床溫度			1470	1265	1139	977
鋼塊溫度	1498	1387	1293	1147	944	814

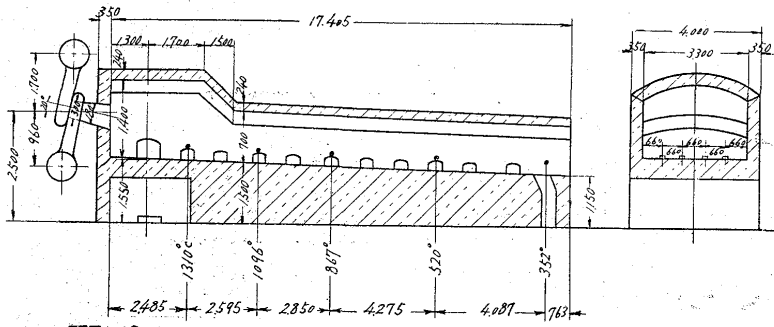
XI. 2



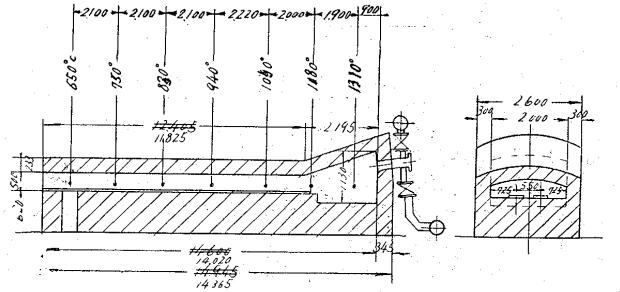
XI. 15



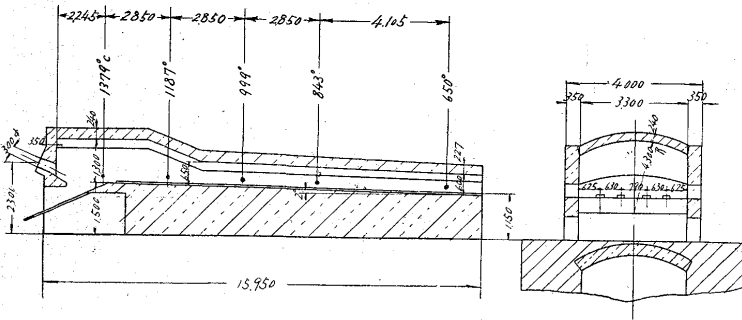
XI. 16



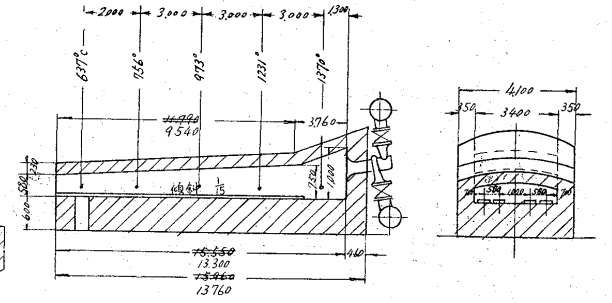
XI. 17



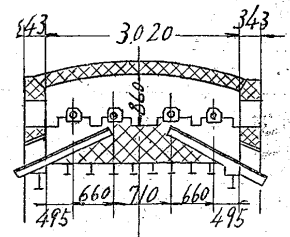
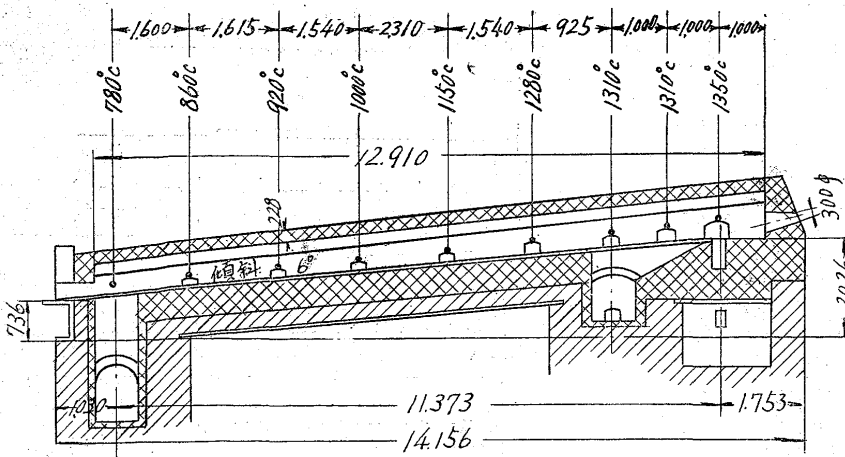
XI. 19



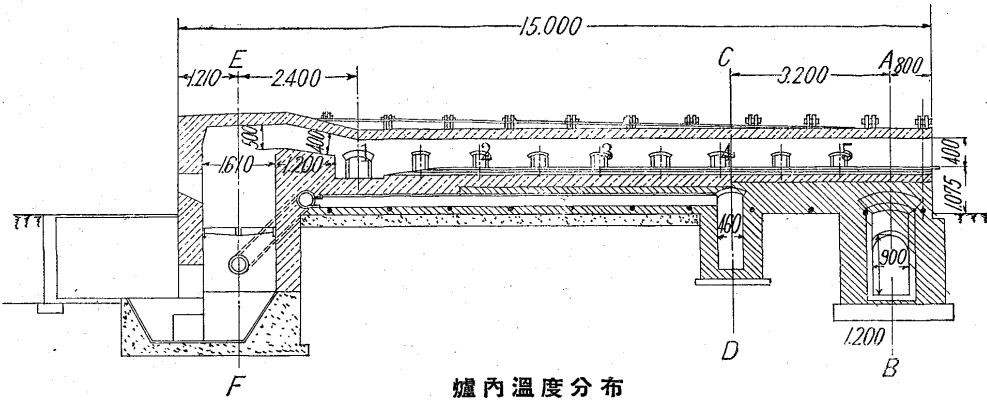
XI. 18



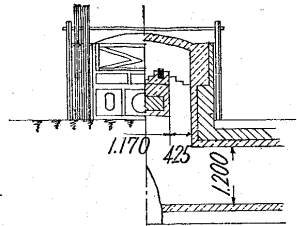
XI. 30



VIII. 1.

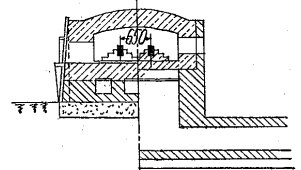


Section AB



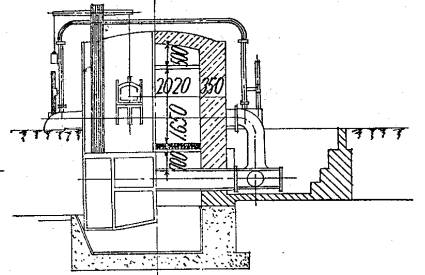
加熱爐略圖

Section C.D



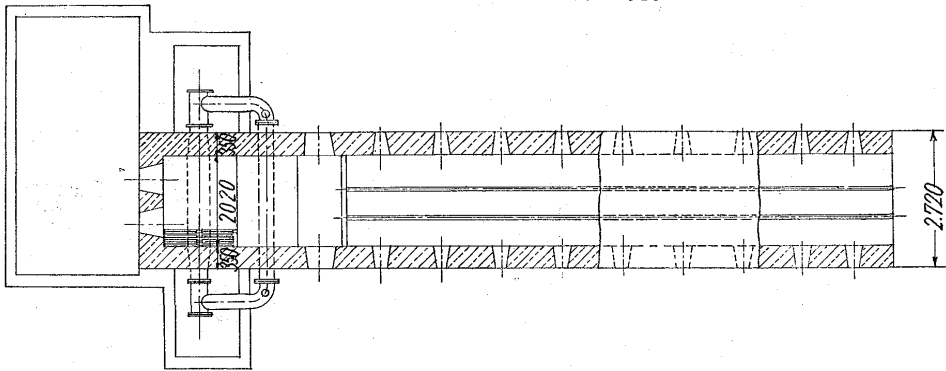
千五百分之一

Section E.F

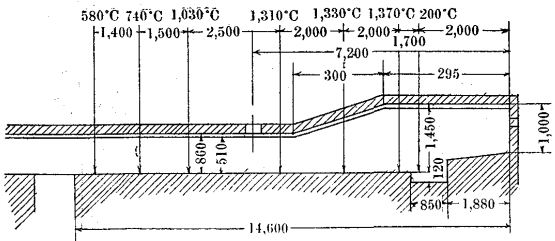


爐內溫度分布

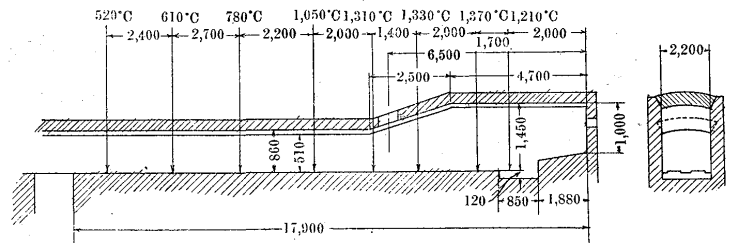
1 2 3 4 5
 1,490°C 1,240°C 965°C 850°C 780°C



XIV. 1A

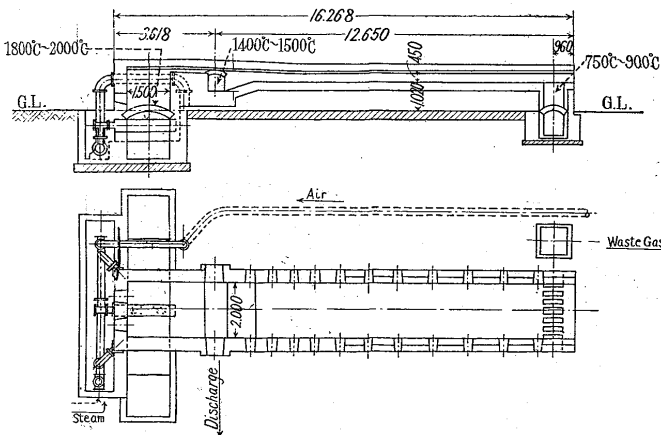


XIV. 1B

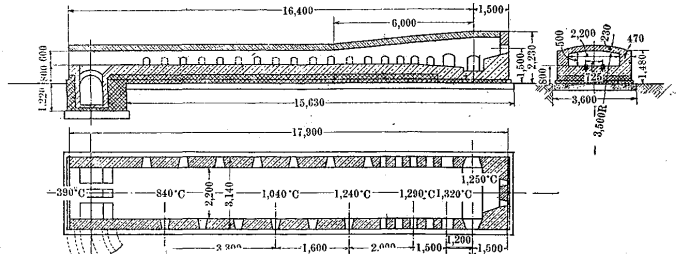


XIX. 聯續式鋼片加熱爐之圖

鋼材工場軋延



XXI. 2 製條工場第2 加熱爐之圖



XXI. 3 製條工場第3 之圖

