

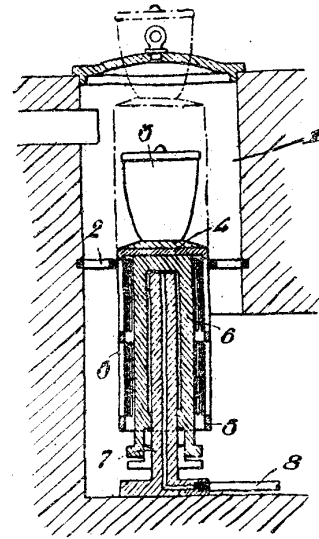
第二九五三三號

大正五年二月二十五日出願
大正五年五月三十一日特許
特許權者 東京府 野保寛治

換装坩堝爐

發明ノ性質及ヒ目的ノ要領 本發明ハ坩堝臺ノ下部ニ連接シテ筒狀部ヲ設ケ水壓其他適宜ノ機構ニ依リ坩堝ヲ爐内ニ於テ昇降自在ニ支ヘタル換装坩堝爐ニ係リ其目的トスル所ハ坩堝扛上ノ際筒狀部ノ存在ニ依リテ坩堝ニ相當ナル容積ヲ爐内ニ保持セシメ爐周ニ於ケル燃料ノ崩壞ヲ防キテ燃焼ヲ持續シ次回坩堝ヲ其儘燃料中ニ下降スルニ適セシメ以テ坩堝ヲ赤熱ノ燃料中ヨ

本圖ハ坩堝ノ斷面側ヲ示ス



- (1) 坩堝爐
- (2) 爐格
- (3) 坩堝
- (4) 坩堝臺
- (5) 格子狀筒
- (6) 水壓筒
- (7) ラム
- (8) 水管

リ取出ス危險ト困難トヲ除去スルト同時ニ其換装ヲ簡易迅速ナラシムルニ在リ

特許請求ノ範圍 前文記載ノ目的ヲ以テ本書ニ詳記セル如ク坩堝爐内ニ環狀爐格ヲ定設シ其中心ニ於テ昇降自在ノ坩堝臺ヲ設ケ水壓装置其他適宜ノ機構ニ依リテ下方ヨリ坩堝ヲ扛上シ得ヘカラシメ而シテ坩堝臺ノ下面ニ之レト等徑ナル格子狀其他適宜ノ筒狀部ヲ定着シ坩堝上昇ノ際之レニ相當ナル空積ヲ爐内ニ保持セシムヘク構成セル換装坩堝爐

第二九五三四號

大正五年三月十八日出願
大正五年五月三十一日特許
特許權者 東京府 野保寛治

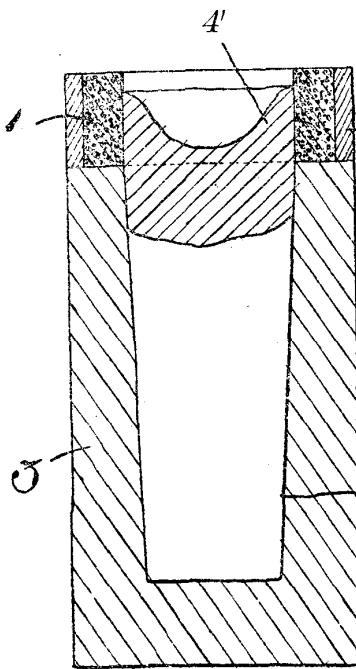
鑄物ノ押シ湯ヲ節約シ「パイピング」ヲ

除去スル方法

發明ノ性質及ヒ目的ノ要領 本發明ハ鑄造物ノ最上部即押シ湯ノ部分ヲ高熱ニ於テ形體ヲ保チツ、燃焼スル物質ヲ以テ圍繞セシメ鑄造ノ際其物質ノ燃

燒ニ依リテ押シ湯ノ周面ヲ熱シ以テ其流動性ヲ持續セシムル方法ニ係リ其目的トスル所ハ永ク流動狀態ニアル押シ湯ヲシテ其冷却スルニ當リ通常鑄物ニ見ル如キ深キ裂狀ノ窠所謂「パイピング」ヲ殘スコトナク最モ淺キ凹形ニ凝固セシムルト同時ニ押シ湯ノ分量ヲ極度ニ節約セシメ且「パイピング」ノ爲從來無益ニ廢棄セラレタル鑄物ノ一部ヲモ完全ナル製品トナラシムルニ在リ

特許請求ノ範圍 一、前文記載ノ目的ヲ以テ本書ニ詳記セル如ク高熱ニ於テ一定ノ形體ヲ保チツ、徐々ニ燃焼スヘキ物質ヲ以テ鑄造物ノ最上部即押シ湯ノ部分ヲ直接ニ圍繞セシメ鑄造ノ際熔融金屬ノ熱度ニ依リ燃焼シテ周面ヨリ押シ湯ヲ熱シ以テ其流動性ヲ永ク持續セシムルコトヲ特色トスル鑄物ノ押シ湯ヲ節約シ「パイピング」ヲ除去スル方法 二、前文記載ノ目的ヲ以本圖ハ本方法ヲ行スル施一例ヲ示ス鑄型ノ縱斷面圖



- (1) 物質
- (2) 型枠
- (3) 鑄型
- (4) 熔融金屬
- (4) 押シ湯

テ本書ニ詳記シ且別紙圖面ニ明示セル如ク木炭、石炭、「コークス」若クハ鋸屑等ノ粉末燃料ト油「コールドター」「ピッチ」等ノ流動燃料ト粘土、砂等ノ支持料トヲ練合シテ型ヲ塑造シ之レヲ普通鑄型ニ接續シテ其最上部ニ据置シ以テ押シ湯ノ周面ヲ可燃物質ニ依リ直接ニ圍繞セシムル鑄物ノ押シ湯ヲ節約シ「パイピング」ヲ除去スル方法

●支那鐵鑛現況

鐵材の供給如何は軍事並に工業の

發展上各國共に必要の問題なるが、之を支那鐵鑛の現況に徴するに其豊富なる鐵鑛中今日迄發見せられ確實と認めら