

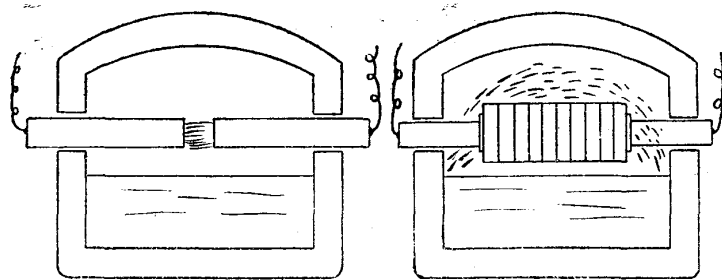
24 本方法はクローム鐵鑛中の磷分定量に應用し得らるゝ事勿論なり。

製鐵事業に於ける電氣化學の應用 (承前) (日本鐵鋼協會總會に於ける講演)

加藤 與五郎

三、製鐵用電氣爐 鐵の方に考へて見ますと、其れが人の注意を惹きましたのは何時と申して宜い
か分りませぬ、加奈陀政府が委員を選んで、さうして歐羅巴に於ける鋼を電氣的に製造する方法がど
れ位進んで居るかと云ふことを調べたことがあります、それは日露戰爭の當時と思ひます、此日露戰
爭の當時に於きましては、よく人の話を聞いて見ますと、電氣などで鋼を造るとか、鐵を造るとか云ふ
やうなことはいつ間に合ふか分らぬと云ふて居りました、加奈陀の報告はさうでないやうでありま
したが、一般の人はさう考へて居つたらしい、然るに日露戰爭後十餘年を過ぎて居りますが、其間の進
歩は非常なものでありまして、鋼の製造になりますと、雜誌などに見えて居る所に依りますと、昨年頃
になつては爐の大きさから申しますと、三〇颯以上一年の産額からは百萬颯以上になりました、無論
是は書いた物を見たゞけの話で、實際は是より少ないかも知れませぬ、百萬颯と申しますと、日本で使
ひます鐵や鋼が百萬颯少し餘と申して居りますが、それと餘り違つた數ではないと思ひます、かゝる
量の鋼が電氣的に製造されると云ふとは可なり早い進歩であります、窒素肥料製造を早い進歩と申
しますが、矢張り其位の年代か、もう少し遅く注意を惹いて居りますが、兎に角そんなに違ひはないの
であります、最近十年に於きまして電氣化學が窒素肥料製造と製鐵業に於て最も進歩したものと考
へられます、電氣で鐵を造ります事柄は、普通の方法で鐵を造りますのと順序は餘り違つて居りませ
ぬ、普通の製鐵業に於ては鑛石から銑鐵を造りますのが普通のやうに見られます、して鋼を造ります

のは銑鐵及他の鐵の屑とかを使つて造るのが重ものやうに見えます、鑛石から直ぐに鋼を造ると云ふことは餘り無いやうです、電氣法でも大體左様であります、然し電氣法では鑛石から直ぐ鋼を作る事もありません、是はまだ試験時代で十分に其目的を達したものでないかと云ふやうに見られますが、書いた物ではもう功したやうにも書いてあります。



弧光爐

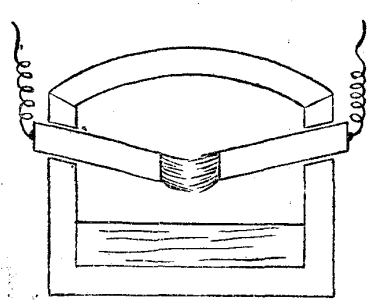
抵抗爐

先づ大體の事を申上げまして、製鐵には電氣をどう云ふ風にして使つて居るかと申しますと、電氣爐と云ふものを使ふのであります、電氣爐と申しても何でもありませんので、電氣を熱に換へましてそれを物を熱する裝置に過ぎぬのであります、電氣を熱に換へますのには、今の所別に方法はありませぬので、たゞ抵抗物の中に電氣を通すと云ふの外はありませぬ、所が抵抗物の種類に依りまして、少し名稱を分けて考へます、若し抵抗物が空氣のやうな瓦斯體であるか或は蒸氣でありますと、電氣が通つて、其通路の抵抗の爲に電氣が熱に變る、斯う云ふ方式を採つた電氣爐を弧光爐と稱して居ります、即ち電燈の働きを使つてカーボンとカーボンの間に弧光が起る、あれを其儘にもちつたものを弧光爐と稱して居ります、それから抵抗物が固形體のものを抵抗爐と申して居ります、換言すれば固態の如き眼に見へる物を抵抗物としたのを抵抗爐と申すのであります。

斯う云ふ工合に電極が兩方から來て、其間に火花が飛んで其下の物を熱する、必しも下でなくても宜しうございしますが、鐵の場合でありますと下を熱する、それで弧光電爐と云ふのは、斯う云ふ工合に電氣がアーク即ち弧光になりますから云ふことであります、實際は皆抵抗爐であります、たゞ習慣上かく名を附けたものと思ひます、尙此處には描いてありませぬけれども、後に御話致します誘導爐、

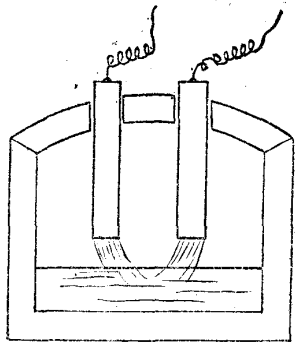
即ちインダクションファーンズと云ふのがありまして、是は抵抗物に液體を用ゐて居ります、液體の抵抗爐であります、製鐵に用ゐます電爐は種々に申しますけれども、右の通り實際はどれも抵抗爐であるのであります。

(1)



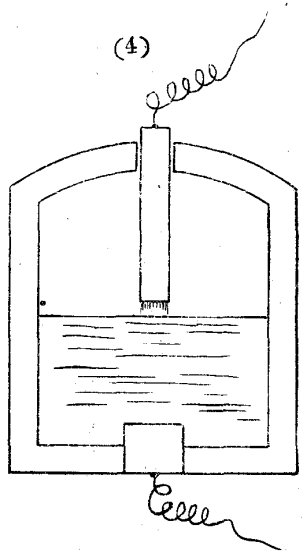
Stassano Furnace.

(2)



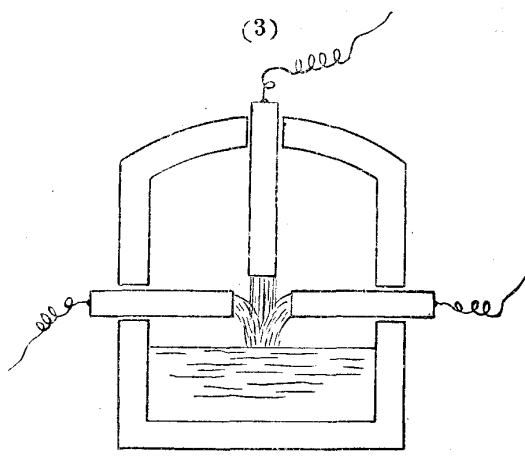
Heroult Furnace.

(4)



Girod Furnace

(3)



Rennerfelt Furnace

茲に掲げました(2)の爐は、現今鋼を造ります上に於て、數に於きましても製造する噸數に於きましても一番多いやうに見えます。

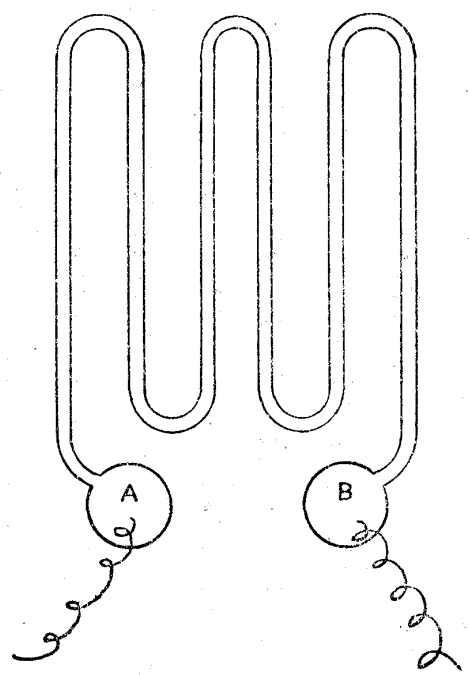
此圖中割合に古くからありますのは一と二と四であります、殆どちよつとした違ひしかありませんが、(1)は電燈を其儘に使ひましたので、唯アークを少し下に曲げて、熱します、(2)になるとさうでない斯う云ふ工合に極を立てゝある、下に火花を落して熱する、是だけを見ますと何れも極簡單に見えますが、唯茲に少し違ひますのは(3)のレンナーフェルトの式であります、是は最も遅く發達したもので漸く四五年になります、それにも拘らず早く進歩した電氣爐であります、それで(一)は單相の電氣を使ひます、(四)も單相の電氣を使ひます、此方(三)は二相の電氣を使つて縦の柱は電氣の共通の歸路であります、此場合には電氣が斯う云ふ風になつて、火花が下に出る、斯う云ふことになりま

ので漸く四五年になります、それにも拘らず早く進歩した電氣爐であります、それで(一)は單相の電氣を使ひます、(四)も單相の電氣を使ひます、此方(三)は二相の電氣を使つて縦の柱は電氣の共通の歸路であります、此場合には電氣が斯う云ふ風になつて、火花が下に出る、斯う云ふことになりま

すから割合に熱の利目が宜からうと思はれます、是(四)はちよつと見ても分りますやうに、底にカーボンが使つてあります、カーボンを使ひますと鋼を造ります時分には是が溶け込んで参ります、それで之を冷して居る、冷すと其附近の鐵が固まつて仕舞つて炭素の鐵に入るを妨げます、是(四)は是(二)に比較すると多く用ゐられないやうに見られます、又是(二)に類似したケラーと云ふのも用ゐられて居ります、先づ是等が普通鋼を造ります弧光爐であります。

それから弧光でない、普通の抵抗爐の方を考へて見ますと、何か抵抗の高い物を選ばうと思ふて見ますと、氣體は大きな電氣の抵抗を有つて居ります、所が固形體或は液體でありますと高温度で都合のよい電氣の抵抗の大きなものは少い、普通に使はれるものでありますと炭素が割合に電氣の抵抗が高い、炭素の側へ鐵を置いて、其炭素に電氣を通したら炭素が熱せられるだらう、斯う云ふ考へてあります、電氣の方から言ふと違ひます、電氣は炭素の中を通らずに鐵の中を通つて仕舞ふ斯うなるとまるで抵抗が少くなるから、熱が起りませぬ、然らば炭素を熱して置いて其周圍を耐火性の電氣の通らない物で包んで、これを鐵の中へ入れて熱したらどうかと云ふやうなことがあります、是も實際に行はれることでありませぬ、鐵以外の抵抗物を使用する抵抗爐と申しますものは製鐵の場合には苦しいものであります、て仕方がありませぬから鐵自身の中へ電氣を通じて、さうして其鐵の電氣抵抗を使つてやるのがあります、此場合に鐵の電氣抵抗と普通電氣を運ぶに使用します銅の抵抗の大きを見るとそんなに澤山違ひませぬ、先づ電氣を運びます銅は百度の温度に熱せられ、鐵はずつと高くして千四百度に熱せられるとします、其時銅の抵抗を一とすれば鐵の夫れは僅か四十倍であります、それで銅の針金を通つて鐵の中へ電氣が入る時に、銅の中で電氣が非常に失はれる、同じ太さでありますと鐵は四十倍の抵抗ばかりあります、同様に太さと長さは鐵の内には四十倍の電氣が熱となるばかりである、それで非常に苦心をして斯う云ふ風に鐵を迂廻させて道を長くした人

是は此電氣爐を上から見たので、A B 及び其間の迂路に鐵が溜つて居るので、さう致しまして A

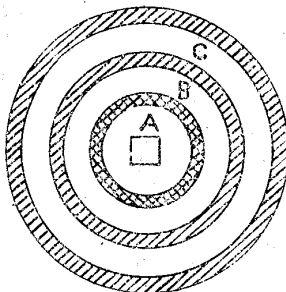
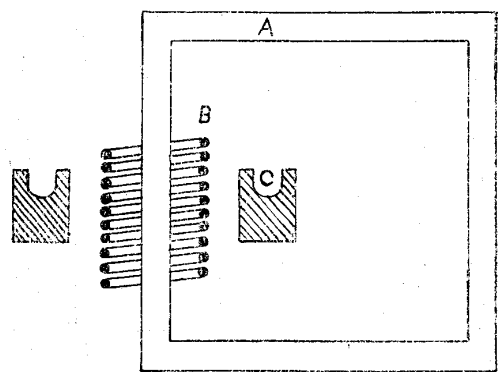


B の一方に電氣が入つて來まして、他方へ出る之れて電氣が細い路を通つて熱が起る、此迂路を斯う云ふ正合に一所に集めて置く電氣を長い路を流せば澤山熱が起ります此爐がギン爐と申しまして少しく人に知られて居るのであります、

右の抵抗爐は銅の中を通つた電氣が其儘に鐵の中を通ると云ふ式であります、どうしてもかくの如き銅の導體と鐵とを同じ路の中に置いてはいけない、所が同じ路に置

きませぬと、又別に方法がある、即ち普通の電氣の變壓機の理を應用します。

KIELLIN

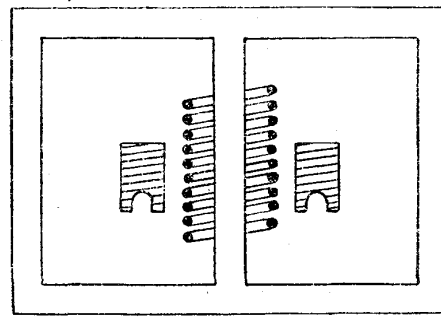


A.....心線
B.....鐵銅溝
C.....

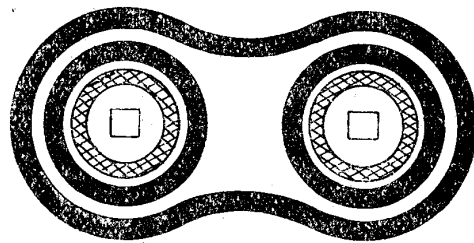
是は變壓機と同様ですが、此圖の四角な框は鐵の薄い板を澤山集めて、造りまして鐵心と申す、さうして其周圍に針金を巻きまして、さうして其張金の内を電氣が廻りて通ります、さうして其外廻にも一つ電氣の張金を巻いて置きますと、其中に電氣が起ります、是が普通申します變壓機の理窟になつて

居りますが、此變壓機の理窟を使いまして、右の外廻の張金の代りに鐵の輪を置きます、かくしますと今申上げた所の銅線の中を通つて鐵の中を通る、鐵の中から直ちに銅の中に出ると云ふ困難は救ふ

ことが出来る、此圖では鐵心の廻りに十巻き針金が巻いてある、其外廻りに溝があります、其溝の中に鐵を入れてあります、斯う云ふ工合に鐵心の周圍に巻きました張金の巻き數を變へますと、自由自在に電氣の加減が出来ます、圖の如く十巻き巻いてあると、鐵内を流るゝ電氣の電壓がすつと低くなりまして十分一の電壓となり、即ち百ボルトの電氣を通すと溝の鐵内を流るゝ電氣は十ボルトになる、若し二百ボルトの電氣ならば二十ボルトの電氣になる、此巻き數を變へる時は更に自由自在にボルトを變へられる、ボルトを變へますと其中に起る電氣はどうなるかと云ふと、電氣の外から流れ



Colby.



Röchling Rodenhauser.

込みましたものと鐵内に流れるのと略同ワットになり、電氣のエネルギーが略同じになる、さうして鐵内を通るボルトの低い電氣はアンペリアが非常に多くなる、右の例で百アンペリアの電氣を鐵心の周圍の張金に通しますと溝中の鐵内に千アンペリアの電氣が通る譯になる、張金に電氣を通して之れを熱しますとよく分りますが、其熱は只電氣のアンペリアの大小に關係する所が多いのです、尙詳しく申しますとアンペリアの自乗に比例します、アンペリアが

高いと非常に熱がよく起る、故に電氣で物を熱しますにはアンペリアが高いのが都合が好い、右の外に變壓機の理に依りましたアンペリアの高い電氣が鐵中を通りますから熱を起すに有効であり、またさう致しますと前申しますやうな工合に電氣を熱に換へるのは銅の張金を通つて次に鐵の中を其儘に通つて銅線へ出ると云ふやうにして鐵を熱するより好都合であります。

右申しました様に變壓機の理で溝内の鐵内に流るゝ電氣を誘導電氣と名けて居りますが、此理屈に依りました電氣爐を誘導電氣と申します、其内普通のものは前のキエリンの外に尙次の如き二三

此誘導電氣爐と稱へますものは、色々の發明はありますが、理屈に於ては殆ど違つて居りませぬ、何れも變壓機の薄い鉄を組合せた框がありましたして其周圍に張金が巻いてあつて、其周圍に鐵を融解さす爲めの溝があります、此所に圖を掲げましたのが三通第一がキエリン第二がコルビー第三がロホン電氣爐と申しまして、何れも圖丈けて分りまじやう、第三のは其兩方の鐵心に張金が巻きつけてそれから二つの溝が真中で繋がつて居る、其處の共通になりました所を坩堝の代用にして、此處に物を熔融いたします、發明者は何處に行つても自分の發明の良いことに氣が付きて、他の物は餘りよく云はぬのが少くないやうに見られるので、其報告のみを見て比較するのは甚だ苦しみます、ちよつと見た所では第三の方が良いやうに見られます、先づ大體に於きまして變壓機の理屈を使ひました誘導電氣爐が、歐羅巴に於きましては可なり行はれて居るやうでございます、殊に獨逸に於ては割合に多く行はれて居るやうに見られます。(圖は前頁にあり)

先づ普通鋼を造ります所の電氣爐は右述べた弧光爐と誘導爐の二通りである、然し實は皆どれも抵抗爐であります事は前にも御話した所であります、もう一段進んで鑛石から銑鐵を造りますことでもあります、是は別に申上げないでも宜いと思ひますが、之れに用ふる爐は熔鑛爐の下部を前に申しましたアークの理窟を使つて熱して居ります、瑞典に多く行はれて居るのが其主義であります、是で電氣爐のことは濟ます事に致します。

四、電氣製鐵法の長所 次に電氣爐の熱で鋼を造ると云ふことに付て少し述べ様と思ひます、是は鐵の専門の方々に申上げると云ふことは嗚呼がましい次第であります、が、學理上私の氣付いたことをちよつと申上げます。

温度が高くなると製鐵の作用に違ひがある可きである、と申しますのは温度が高くなると物の性

質が餘程變りて參ります第一、液體で申しますと液體は何時でも温度が高くなるとその粘性と云ふものが低くなるのが普通です、硝子などを熔して見ても、温度が上げると益々粘り氣が少なくなつて遂に水のやうになつて仕舞ふ、勿論硫黄の如き温度を高めると粘性を増して來る事もあるが斯う云ふのは寧ろ例の少ないものでありまして、一般から申しますと、液體は温度を高めると粘性が減つて來るのであります、もう一つ第二、温度が上げますと液體の中に混つて居る物、例へば水の中に鹽が溶けますと、其鹽が液の一方から他方へ段々と進んで行く、之れを彌散と申しますが、其進む速度が温度が上ると非常に上げつて行きます、もう一つは第三、化學の反應であります、化學の反應はどうかと云ふと、温度が高くなると非常に早くなる、もう一つは第四、溶解度です、例へて見ると砂糖を水に溶まして、これが飽和するまで溶けた分量を溶解度と云ふのであります、其溶解度が温度が上げれば上る、物に依ると減るものもあります、例へば水にカルシウム鹽類を溶しますと、温度が上げれば減つて參りますのがあります、然し是は少い例でありまして一般の物は温度が上げると溶解度が進んで行く、斯う云ふ一般的の法則は、矢張り鐵の冶金にも行はれるに相違ない。

鋼を造りますのに、先づ鐵の中に入つて居る熔滓を取除ける、斯う云ふ事柄が鋼を造ります所の重なるものせぬ不純物としては殊に硫黄若くは磷を取除ける、斯う云ふ事柄が鋼を造ります所の重なるものでありまじやう、然らば今申上げた温度の高いと云ふ影響がどう云ふ工合に及んで行くだらうか、今假りに熔滓の事を申上げて見ますと、熔滓は鐵の熔けた中にどう云ふやうに入つて居るかと申しますと所々に懸遊即ちサスペンドして居る、鋼を作るには熔滓が浮いて仕舞へば宜いのであります、浮かずに懸遊して居ると云ふ例は液體に於ては澤山あるのであります、例へて申しますと水の粘性を高くして其中へ油を交ぜる、油は比重の軽いものでありますから上にあがる筈であるが所謂乳劑即ちエマルションとなりて爲めに浮き上りませぬ、さう云ふことがありますと熔滓はどうであるか鐵

の熔融したる中に於て熔滓は上に浮くべきものであります、然し鐵が熔けて粘性が高くあつたならば容易に動いて上に行かぬに相違ない、所が温度を高くしたならばどうか、温度を高くしますと、一般の規則に従ひますと粘性が小さくなる、斯う云ふ點から温度の高いと云ふことは熔滓を浮かして取るのに便宜ではないか。

又た硫黄の如きもので申しますと、鋼を作る時硫黄を取るには色々な提案があるやうであります、一つ二つの反應に就て申して見ますと、硫黄を取りますのに酸化して取るとしましやうか、これには酸化鐵を加へて二酸化硫黄にすて飛ばすのがある、斯う云ふ場合に温度が高かつたらどうか、瓦斯の出来る反應に就き考へて見ますと、石灰石に鹽酸を加へると瓦斯が出る、さう云ふ瓦斯の出す反應は、温度の高い方が進み易い、さう致しますと硫黄を含んで居る鐵の中へ酸化鐵を加へて二酸化硫黄を造ると云ふには温度の高い方が進み易いやうに見られます。

それから又た鹽基性平爐に於て鋼を作る場合の如く硫黄をカルシウムの硫化物にして取らうと云ふには、温度が高ければ如何なる影響があるか、元來カルシウムが多くなれば此場合の熔滓の粘度が増して来る、所が一般の法則から考へて見ると温度が高くなると粘性が減じて来る、さうすると熔滓にカルシウムが澤山ありて粘度高くなるも温度が高くなりて參りますと此粘性は低くなると云ふのが普通と考へられます、依りて温度を高くしますとカルシウムに富んだ熔滓でも仕事が出る事になります、扱て石灰の澤山入りたる熔滓の内には硫化カルシウムが多く溶けて行くてはなからうか又一般の規則から申しますと、類似した物は互に溶け易い、と申しますのは化學の方で少し面倒臭いことであります、水とアルコールとは化學上類似して居る、所が水とアルコールはよく混ざる、少し違ふて水とエーテルとは非常に混ざりが悪い、斯様に化學的に性質の違つたものでありますと溶解がしにくくなる、所がカルシウムの澤山入つたスラッグの中に硫化カルシウムは澤

山溶けるか溶けないかと申しますと、酸化カルシウムと硫化カルシウムは化學上類似した物に屬する、さうするとカルシウムの澤山入つたスラッグの中には硫化カルシウムが多く溶けて行くてはないか、又た温度が上ぼつたならば尙多く溶けるてはないか、此研究がよく進んで居るかと思ふとまだ數字で示される程研究がしてないてはないかと思はれます、然し色々の事から推して見ますとさうであると云ふことにも歸著する……考へやうでは違ふたやうにもなるが……然らば温度が高くなると熔滓に澤山なカルシウムを入れることが出来る、其結果は硫化カルシウムをよく溶すことが出来る、斯う云ふことの考へから温度の高いと云ふことは硫黄を取るのに便利でないか、これから燐のことに付て申しますと、之れを取去るには燐酸カルシウムとするのが普通ですが、其燐酸カルシウムが熔滓中にカルシウムの多い方が出来易い筈であるのみならず其出来たものも其内に溶け易い筈であります。

又温度の高い時は右の硫化カルシウムにしても燐酸カルシウムにしても、此等をなす可き酸化カルシウムの熔鐵内に瀰散する速度の早い爲めに出来易く、又此等が生成した後熔鐵内を瀰散して熔滓内に逃がるゝ速さも増します之れは硫黄燐などの除去には好都合な現象であります。

斯う云ふ工合に考へますと燐を取り、硫黄を取り、熔滓を取ると云ふには温度の高い方が便利のやうに見られる、まだ他に細々した御話することもありませうが、大體に於きまして鋼を作るには温度の高いのが宜いのではないかと思ひます。

それならば電氣爐を主張する人々はどう言ふて居るか、矢張り硫黄を取るに便利である、燐を取るに便利である、熔滓を取るに便利であると主張して居ります、其主張も今のことから考へて見ると必しも誇張の説とは言はれない事が分ります。

それから今度は鐵鑛から銑鐵を取ります事柄に付て考へて見ますと——銑鐵に付ては特に申上

34
げることはないと思ひます、細かいこととでありますからこれは省きまして、鐵鑛から直ぐ鋼を造ると云ふことに付て考へたならばどうか、硫黄を取る爲めには故障がないやうである鋼を作る時は銑鐵を作る時に比して還元性が低いのですが、硫黄を取るには還元性が強くなくても熔滓に炭素を含ませるなどの方法でよいやうである、それでありますから硫黄の除去と云ふことは餘り問題にして居らぬらしい、唯鋼を造ります時には銑鐵を作る時より酸化性であるのですが尙燐を取るには稍々困難ではないかと考へられますが、之れも可なり研究を遂げたので、銑鐵を取らずに鐵鑛から直ぐ鋼を取りますのに差支なき事を主張する様であります、依りて鐵鑛から鋼を取ることは稍進んで居るかと思はれます。

五、電氣製鐵法の經費 鋼を作ること、銑鐵を作ることなどに電氣の長所に就きて述ぶることは其位にして置きまして、經費的の事を一つ二つ申上げて見ます、吾々工場に直接關係なきものは甚だ眞の賣買の時價に疎いので——實際に當つて居る方にはさわどい數まで分つて居りますけれども、——依りてさわどい數を申上げやうとは思ひませぬ、誰にも分るやうな數字を申上げやうと思ふて居ります、前申上げたやうな工合に石炭の値段を颯十圓と見、電氣を一キロワット時一錢と見て見ました、電氣の高い場所に於きましては、鐵の製造に電氣は使はれさうに思へぬのであります、實際に於きましては鋼の製造に電氣が用ゐられて居る所が多いのであります、前已に述べたやうに右の値段から申しますと電氣の熱は石炭の熱の十二倍の價になる、斯う云ふ譯であります、が其十二倍と云ふのも、電氣が廉くなり石炭が其儘であると云ふことになる、多少ゆとりが出来て来る、此頃では熱の利用悪しき坩堝鋼製造には優に電氣製鋼法が應用さるゝに至り更に進みて平爐製鋼にも電氣法の應用が出来ると主張する人がある、此主張は詰り電氣の相場と石炭の相場とに依て定るものであります、しやう、無論電氣で作りました製品の優良である點も考の中に入れてるのであります。

もう少し普通の數字を申しますと斯う云ふことになります、先づ鋼を造りますのにはどの位の電氣で出来るかと申しますと、一馬力を一年間續いて働かして約十匁の鋼が出来る、是は極普通の數であります、これからして若し其鐵を冷い鐵でなく、融解した鐵を持つて行つて鋼を造る、即ち他の爐の中で熔けた鐵を持つて行つて精製を行ふとすると電氣が半分位で出来る、さうすると一馬力を一年間通じて使ふと二十匁位の鋼が出来る勘定になります。

次に銑鐵の方で申しますと銑鐵一匁に對して一匁の炭素の原料が要る、さうして其中で三分の二は熱を起すに使はれるものである、即ち一匁の鐵を造るのに發熱の爲めに三分の二匁の炭素が要る、若し之を電氣に換へますとそれが四分の一馬力で出来ると申します、そこで色々の計算が出て來ると思ひます、先づ電氣を一錢と申しましたが、もう少し廉く五厘とすると一年に四十圓近くの價になります、其四分の一と申しますと十圓に當つて居ります、今度は炭素の原料、コークスが十圓を標準とすると其三分の二であるから約六圓と云ふことになります、十圓と六圓と云ふ差になります、若し三十圓以下と云ふやうな電氣であると其處に餘ほどゆとりがある、若し又炭素の原料に木炭を用ふるとして其價十圓の約二倍の價、二十圓となると算盤が取れるやうになる、そこでありますから瑞典の如き電氣の安い且つ木炭で銑鐵を造つて居りました所に銑鐵製造用電氣爐が行はれて居ります、スタンスフィールドと云ふ先生は電氣爐のことは可なり調べて居る人でありますが、其人が千九百十五年に調べた所を見ると、建設中のもの、運轉中のものが十七本あると云ふてあります、其大きい爐になると四千馬力位の電氣を用ふるものがあり、銑鐵が一日に三十匁位出来る。

電氣で鋼を造りますものも昨年の調べに依りますと、世界の總生産力百匁以上のやうな數になつて居ります、其中で大きな爐になりますと、一つで三十匁位の鋼を造ることが出来るやうになつて居る。

36

それから電力のことでありますが、日本では電氣を起す場所が多いと申します、實際調べて見ますと數は可なり多いやうであります、殘念なことには電氣の値段が安くありませぬ、猪苗代附近に於ても實際買はうと思ふて談判すると、吾々の耳に入ります數字とは違つて居ると思ひますが、一キロワット一錢位の價であると思ふてあります、是は外國の例を以て見ると随分高い價で、ナイヤガラ附近でありまして一馬力一年間二十四圓位で買つて居るのがあるさうです、それならば今の一錢と云ふのはどれ位の價かと申しますと右の三倍以上に當りて居ります、さうしますと此電氣で鐵を造りますのは少し考へなければならぬ、九州の邊では五厘、四厘位で出来る所があると申します、若し五厘とすれば四十圓位になる、それでもナイヤガラで賣つて居ります電氣の價の倍近であります、これ故に電氣を起す時にはもう少し廉い電氣を起して貰ひたい、若くは鐵の製品が海關稅の關係で高くなると云ふことになれば、其位の電氣を使ふとしても、これを使つた製品で競争が出来てはないか、斯う云ふやうなことを考へたのであります、随分此問題は込入りたる事になります。

今日はほんの大體の事ばかりを申上げまして、御參考になることは少いと思ひますが、御清聽下さいました點は偏に謝する次第であります。(拍手)